



Arta Sazeh Arshin Co.

POWER TRANSMISSION/DISTRIBUTION
LIGHTING | GUARDRAIL | STEEL STRUCTURE



Where industry meets
Innovation

Arta Sazeh Arshin

Engineering | Production | Commercial





Arta Sazeh Arshin company (A.S.A.) has been established Holding REG No. 12208 on 23/09/2013 as one of the members of the international and great holding of SOOREN Group for offering the services to the industry of country. The management of the company with a quarter of a decade experience, technical knowledge and experienced experts of the industry of the country has developed the company as the manufacturer of products which are environmentally by using the most up to date and usually equipped machineries. In addition, the company has been founded for meeting the massive needs of different domestic industries and international markets which has provided the commodities based on the existence standards. The key purpose of the Arta Sazeh Arshin Co. was working in the field of exporting products market of the country.

Hence this company has begun the production of the metal structures Under the supervision of the experts of R&D unit after assessment and studying of the existence markets in the Iraq, Turkmenistan, Afghanistan & So on.



SOOREN Group



In the first phase of the unit various types of Hot dip galvanized and colored Tubular, Lattice, Polyhedral and Decorative poles have been produced with no limitation in the size and height including the power transmission poles and towers, lighting poles, telecommunication poles, flag poles and the accessories of these industries.

In the second phase, the production of all city and intercity traffic signs, urban furniture has been started.

The manufacturing company of Arta Sazeh Arshin Co. is considered as an industrial poles at the international and regional levels based on the technical and executive capability in the region to influence in the markets of the Middle East.

On the whole, the company has the capability to manufacture of each type of metal structure with no limitations, therefore, it follows the customers' orders based on the current knowledge and as well as the experienced experts and finally changes them in to the product.

Assimilation of
**Art, Industry
& Innovation**

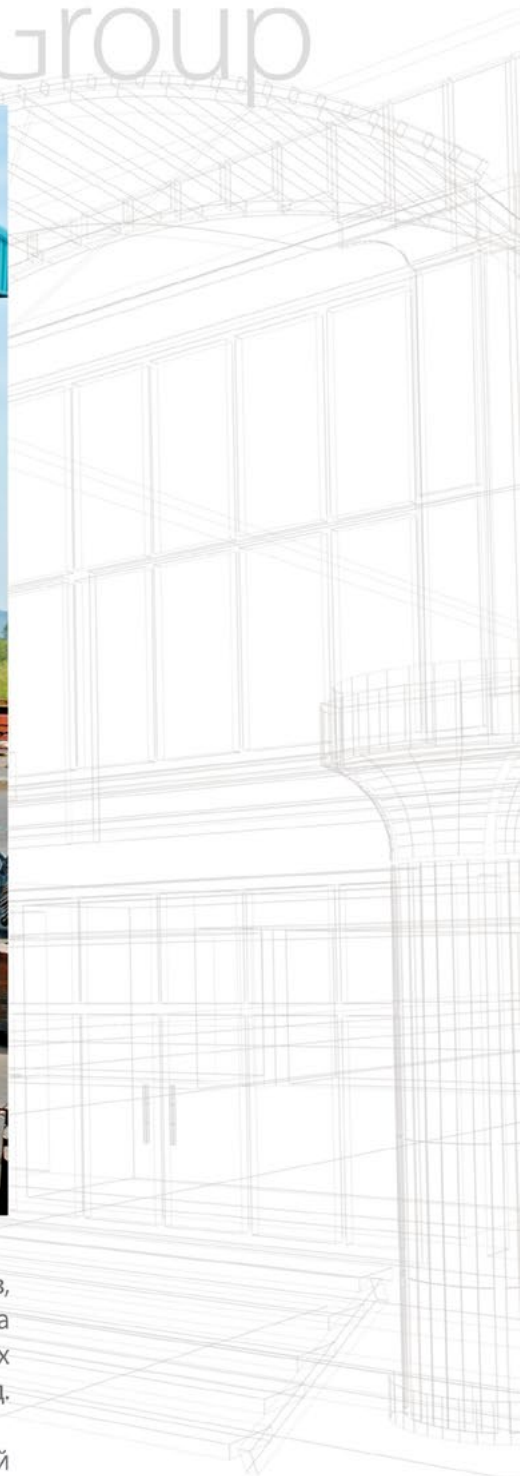


Фирма «Арта Сазе Аршин» (A.S.A) является составной частью крупной международной холдинг- компании SOOREN группа, зарегистрированной под № 12208 от 23.09.2013 г. Руководство фирмы имеет более четверть века опыта работы и располагает техническими знаниями и опытными специалистами в отрасли промышленности Ирана. Производство ведётся с учётом охраны окружающей среды и фирма развивается с применением самых современных оборудования и машин.

Фирма была создана с целью удовлетворения нарастающих потребностей различных областей промышленности, внутренних и международных рынков а теперь выпускает свою продукцию, отвечающую самым современным мировым стандартам. Основной целью создания фирмы «Арта Сазе Аршин» является активная деятельность в рынке экспорта Ирана. Фирма изучает положения региональных рынков в Ираке, Туркменистане, Афганистане и т.д. Специалисты отдела исследований и развития предложили активное действовать по производству металлических конструкций. На первом этапе деятельности отдела было запущено производство различных осветительных столбов, в том числе круглых, многогранных и декоративных без ограничений



SOOREN Group



размера и высоты в виде оцинкованных и окрашенных.

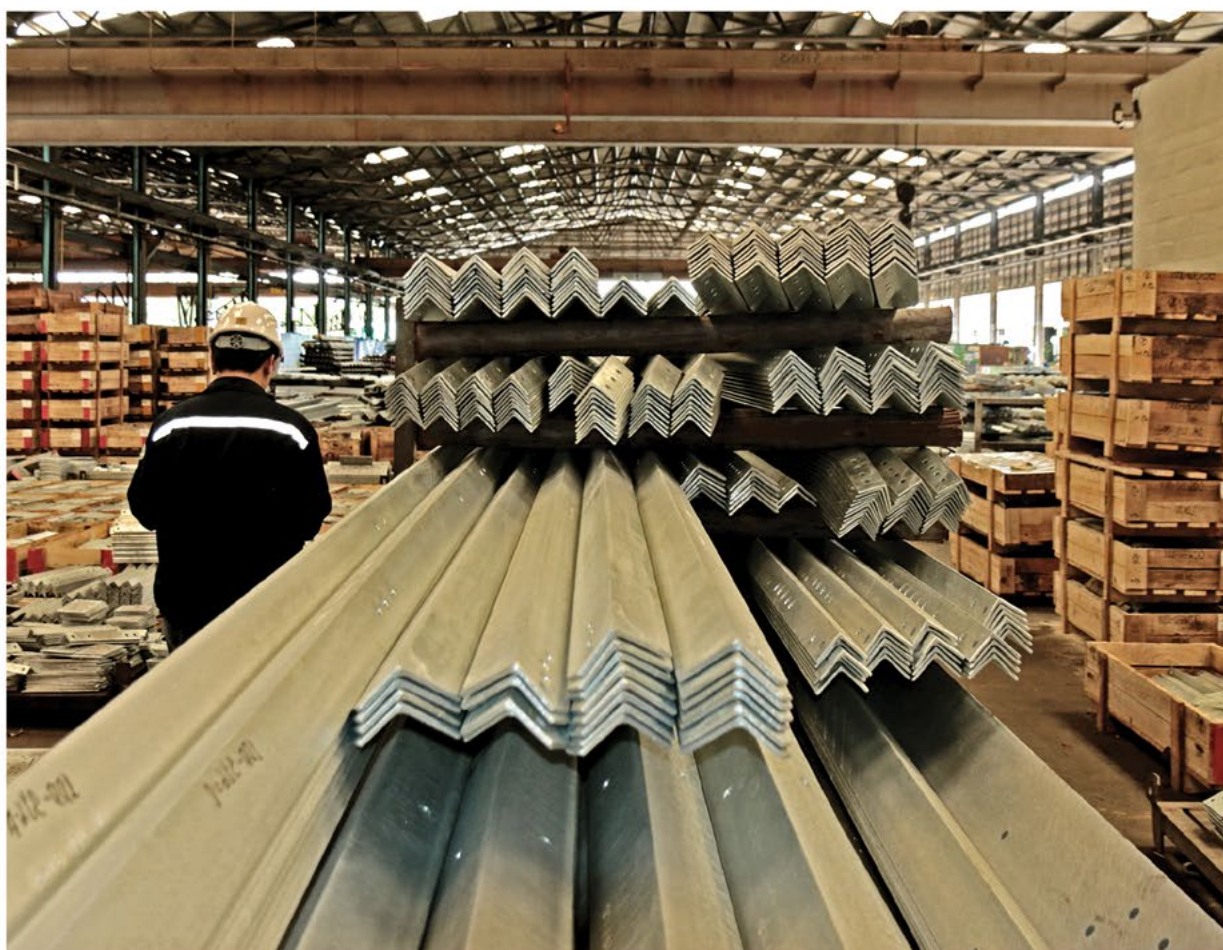
В общем, продукция состоит из различных осветительных столбов, трансмиссионных башен, телекоммуникационных вышек, флагштоков, а также других аксессуаров. На втором этапе планируется производство всех полюсов сигнального трафика, дорожных знаков, городской мебели и т. д. для городских и междугородних применений.

Производственная фирма «Арта Сазе Аршин» использует свой технический и исполнительный потенциал на уровне региона и проникла в рынки Ближнего Востока. Фирму признали, как промышленный полюс на региональной и международной арене. В общем, фирма может производить любые металлические конструкции без какого-либо ограничения. Она использует современную науку и со своими опытными специалистами способна рассматривать любые заказы клиентов и, в конечном счёте, предложить качественную работу. Фирма «Арта Сазе Аршин» располагает цехами гальванизации и окраски и она способна без какого-либо ограничения принимать заказы и предложить клиентам качественную гальванизированную или окрашенную продукцию.

Комбинированно
ИСКУССТВО
Производство
Новшество

Workshops & Factory Campus / Цеха и пространство завода

Arta Sazeh Arshin (A.S.A.) / Арта Сазе Аршин



- Designing and engineering workshops by the existing software.
- Manufacturing workshop of the lighting poles of the power transmission and Telecommunication, equipped with Break press and 12 m guillotine
- Hot dip galvanized workshop
- Manufacturing workshop of the Guardrail and Traffic Signs

- Цех проектирования и инженерия с использованием самых современных программ мира.
- Цех изготовления опор для освещения, передачи энергии и связи, оборудованный прессом листа и -12метровой гильотиной.
- Цех горячего цинкования
- Цех по изготовлению металлических дорожных ограждение и дорожных знаков.



Assimilation of industry and technology
for security and immunity



A.S.A Units / A.S.A Единицы

Arta Sazeh Arshin (A.S.A.) / Арта Сазе Аршин



■ Design and Engineering

The company is capable to design different kinds of tower for transfer up to 765 KV currency. Furthermore, the company is capable to produce special orders of the customers conforming to their unique needs and special conditions. If the customers need so, a prototype will be manufactured first and, after successful test run, the production phase is begun.

■ Lattice, Telescopic, light Tower, Steel Structure Units

This unit is capable to produce 120MT /day steel structures and joints by use of its most advanced machine for cutting equal angles, plates and plasma cutting equipment.

■ Guard rail and Traffic Signs Unit

This unit is capable to produce different kinds of all type of traffic signs and guard rails.

■ Galvanized Steel Unit

The galvanized steel unit has a production hall with 4,000 square meters area included galvanize tub 2000*1700*9300 which is capable to produce more than 4,000 MT/month product.

■ Quality Control Unit

The unit, by utilizing its specialists and equipped laboratories with calibrated instrumentation, supervises over the used raw materials, made prototype, galvanization and packages and tries to upgrade and promote the company's products over the guaranteed quality.



■ Дизайн и инженерия

Наша фирма в состоянии спроектировать различные виды опор по передаче электроэнергии напряжением до 765 кв.

Кроме этого, наша фирма владеет потенциалом производства особых заказов по исключительным требованиям уважаемых заказчиков. В случае поступления подобных заявок от покупателя, вначале будет изготовлен соответствующий образец, после проведения лабораторных исследований и получения положительного результата начнётся процесс серийного производства.

■ Отдел изготовления конструктивных и телескопических вышек, опор для освещения и металлоконструкций.

С учётом передовой технологии и использования современного оборудования данный отдел имеет возможность производства 120 тонн различных видов металлоконструкций в сутки. Обрезка уголков, металлических листов осуществляется на станках плазменной резки.

■ Гальванизационный цех

Отдел гальванизации размещён в цеху площадью 4000 м², где установлена гальваническая ванна размерами 9300*1700*2000, производительностью до 4000 т/месяц.

■ Линия производства барьерных ограждений и дорожных знаков

Данная линия производит барьерные ограждения и дорожные знаки.

■ Отдел контроля качества

В данном отделе трудятся персонал высокой специализации, где в оснащённых лабораториях на станках точной калибровки проверяют продукцию и ведут строгий надзор качества выпускаемых образцов и применяемого сырья. Кроме этого, данный отдел серьёзно стремится повысить качество выпускаемой продукции фирмы.




Power distribution poles of Iraq (Tubular type)

Опоры передачи электроэнергии, Ирак (круглый типа)

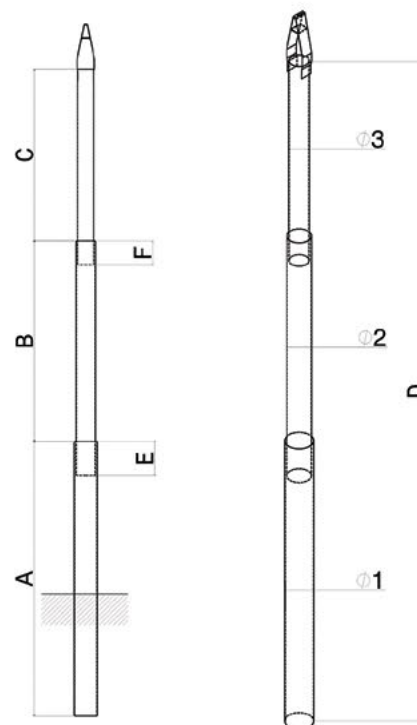
Arta Sazeh Arshin (A.S.A.) / Арта Сазе Аршин

 Power Transmission poles based on the standards of Iraq. The poles with the standard length which were located at the specified limited area according to the following given table:

 Опоры передачи электроэнергии с учётом стандартов Ирака. Длина опор стандартная и совпадают с нижеприведённой таблицей и установлены в определённых зонах:

TYPE S.IRAQ	T3. NEW	T3. OLD	T4. NEW	T4. OLD
Height (D)	11000	11000	9000	9000
A/Thk.	5500/4.4	5500/5.5	4700/3.7	4700/5
B/Thk.	3000/4.4	3000/5.5	2300/3.7	2000/5
C/Thk.	2500/4.4	2500/5.5	2000/3.7	2000/5
E	420	420	350	350
F	350	350	300	300
G	2000	2000	1500	1500
Φ1	165	165	139.7	139.7
Φ2	139.7	139.7	114.3	114.3
Φ3	114.3	114.3	89	89

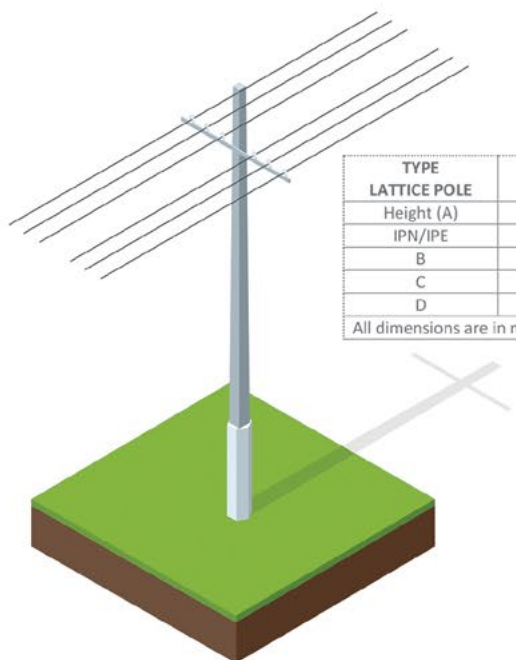
All dimensions are in mm



Power distribution poles of Iraq (Lattice type)

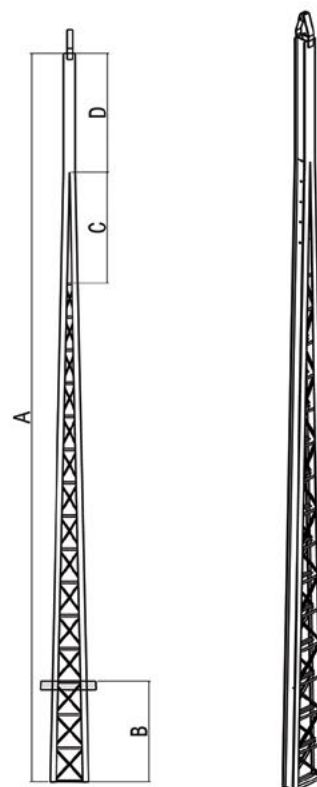
Опоры передачи электроэнергии, Ирак (решётчатого типа)

Arta Sazeh Arshin (A.S.A.) / Арта Сазе Аршин



TYPE LATTICE POLE	S.IRAG (T1)	S.IRAG (T2)
Height (A)	11000	9000
IPN/IPE	140	120
B	2000	1500
C	1700	2500
D	1800	0

All dimensions are in mm.



The image features a series of tall, dark utility poles with multiple cross-arms and insulators, silhouetted against a vibrant sunset sky. The sky transitions from a deep purple at the top to a bright orange and yellow near the horizon, where a large, glowing sun is partially obscured by the lower branches of the poles. The overall composition is vertical and emphasizes the industrial structure of the power grid.

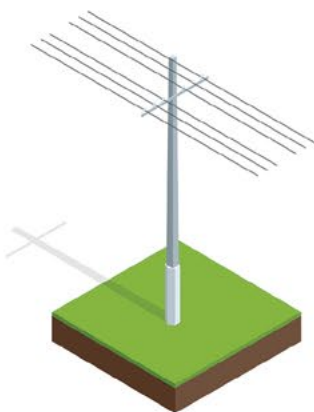
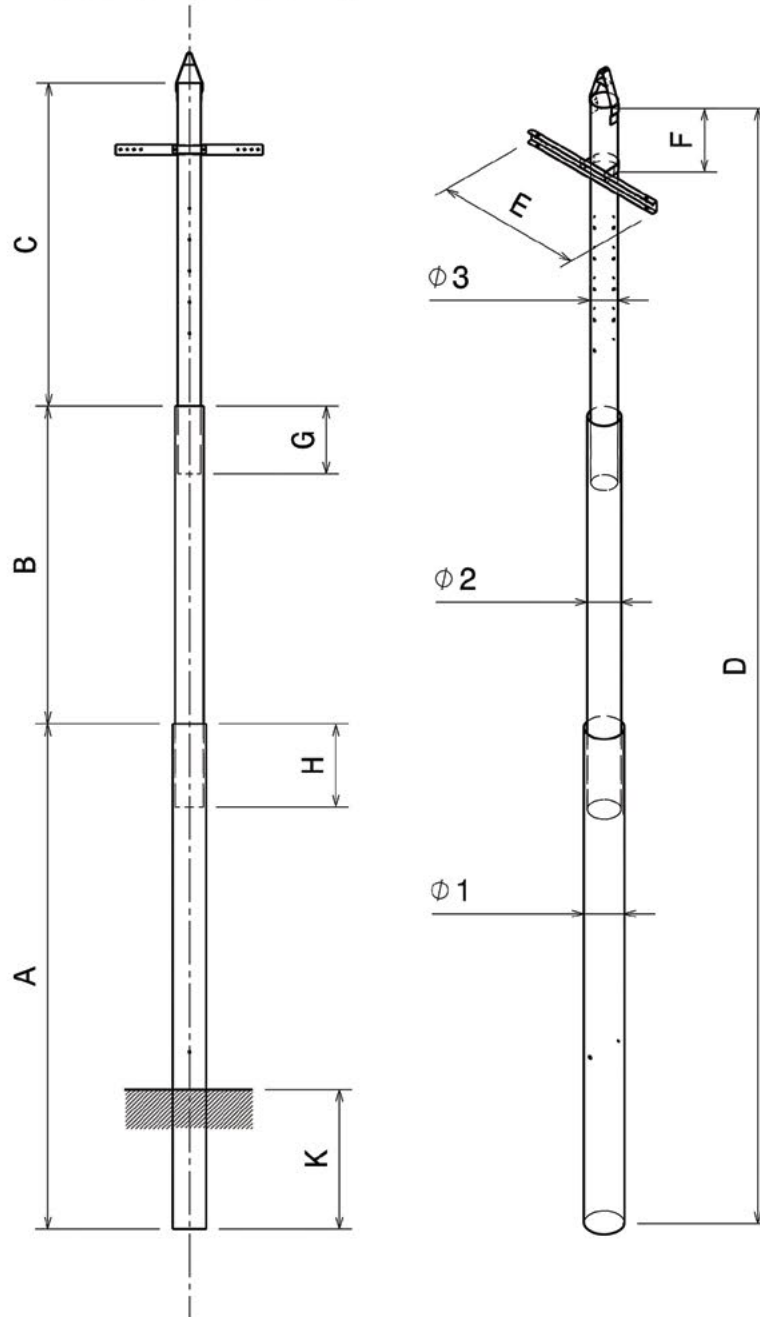
Innovation, Quality & Strength

Effective comparative factors of A.S.A.

Power distribution poles of Kurdistan (KRG)

Опоры линий электропередач, Курдистан

Arta Sazeh Arshin (A.S.A.) / Арта Сазе Аршин



TYPE	T1.KRG	T2.KRG	T3.KRG	T4.KRG
Height (D)	11000	9000	11000	9000
A/Thk.	4850/5	4700/5	5500/4	4700/4
B/Thk.	3050/4.5	2300/4.5	3000/4	2300/4
C/Thk.	3100/3.5	2000/3.5	2500/3.5	2000/3.5
E	1410	0	1250	0
F	600	0	600	0
G	650	500	345	270
H	800	650	420	420
K	1800	1500	1800	1500
Ø1	318.5	267.4	168.3	139.7
Ø2	267.4	216.3	139.7	114.3
Ø3	219.8	165.2	114.3	89.1

All dimensions are in mm



Stadium & Light Tower / Стадион и легкие башни

Arta Sazeh Arshin (A.S.A.) / Арта Сазе Аршин



Application:

Providing light for the massive open areas in and out of city

Technical features:

- The body holds the structure 12 ,8 ,6 dimension based on the ASCE 48-05 standard from steel grade st37, st52, ...
- For making the installation and transportation easy it has been designed in telescopically form The altitudes of the poles are between 9 and 30 m (portable)
- Using the interlock locks in a mechanical mechanism for more security
- Application of hot dip galvanized accessories which are floating and holding thickness on
- Application of balance system to reduce the pressure of the lifting system of the gearbox (over limitations)
- Application of flicking lights and electrical bars, rainproof caps and control panels, arm systems to be considered as providing security and safety in the towers.



Применение:

Обеспечение освещения больших открытых городских и внегородских территорий.

Техническая характеристика продукции:

- Корпус этих вышек имеет конструкцию из 8,6 и 12 частей и спроектирован согласно стандарту Asce 05-48 и устава положения 519. Материал: Лист St 37 из конструкционной стали.
- Для облегчения монтажа и транспортировки данная конструкция спроектирована и изготовлена в телескопическом виде.
- Высота опор от 9 до 30 м, с возможностью установки подвижной головки.
- Применение фиксации механического замка Интерлак для повышения коэффициента надёжности. Все детали имеют покрытие горячей вулканизацией путём окунания средней толщиной 90 микрон.
- Использование системы равновесия для уменьшения чрезмерной нагрузки подъёмного механизма (мотор-редуктор).
- Для обеспечения безопасности и защиты используется мигающая сигнальная лампа, стержень токосъёмника, шапочка для предохранения от дождя, подходящий контур контроля и управления, система сбалансированных рычагов.



Never miss a moment
We are your teammate



LED Street lights & Solar LED / Уличные фонари - LED солнечные

Arta Sazeh Arshin (A.S.A.) / Арта Сазе Аршин



Application:

Lighting supply of the passages, streets and So on... working with solar energy and LED lights.

Technical specifications of the product:

- Possibility of reserving and using of the solar energy
- No need for cabling and solar supply
- Low consumption LED lighting system with long life time
- Holding of chargeable batteries even in the cloudy days



Применение:

Обеспечение освещение тротуаров, улиц и т.д. с солнечной энергией и лампами LED

Техническая характеристика продукции:

- Возможность аккумуляции и использования солнечной энергии
- Без необходимости прокладки кабеля и поставки солнечной энергии
- Система освещения LED – экономичная и высокой долговечности
- Возможность зарядки аккумуляторов даже в пасмурные дни.

Lighting Towers- LED / Вышки освещения - LED

Arta Sazeh Arshin (A.S.A.) / Арта Сазе Аршин



Some of the specifications of the ultra-low consumption lighting towers (LED)

- Reduction of energy consumption to 80%
- Long lifetime of the LED lights up to 50000 hours
- Utilization of the high power LED technology
- Applicable for 9, 12 and 18 m towers with mobile head
- Low consumption powerful 50, 70 and 100 W projectors in the colors of warm and cold white.



Техническая характеристика сверхэкономичных вышек освещения LED:

- Уменьшение расхода энергии до 80 %
- Повышенная долговечность ламп LED до 50 000 часов
- Использование технологии HighPowerLED
- Возможность установки на вышках высотой 9; 12; 18 м с подвижной головкой
- Мощные экономичные прожекторы на 50/70/100 ватт в различных расцветках: холодно-белая и кремовая.



Everything to be daylight
holding the new technology of the
ultra-low consumption lamps of the A.S.A



SL301- Street Lighting Pole / SL-301 Опоры уличного освещения

Arta Sazeh Arshin (A.S.A.) / Арта Сазе Аршин



Applications:

Lighting supply of the boulevards, highways, streets and etc.

Technical specifications of the product:

- Design and computation of the structure based on the required deluxe amount of light by the existing software of the world.
- Possibility for utilization of the prefabricated foundation for rapid installation.
- Basic analysis and simulation by structure analysis software through the limited elements method.

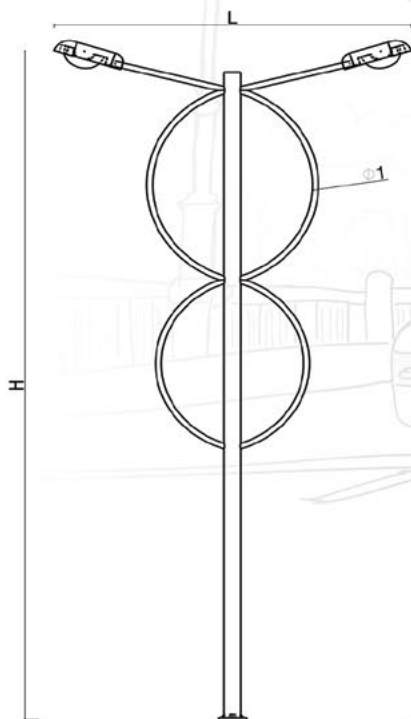


Применение:

Обеспечение освещения бульваров, автомагистралей, улиц и т. д.

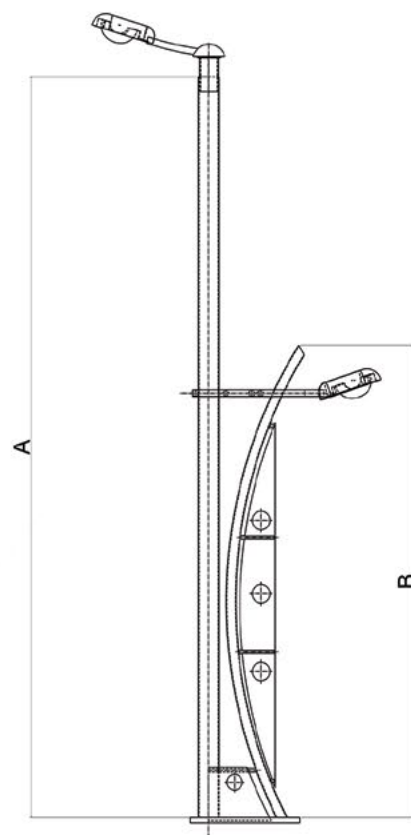
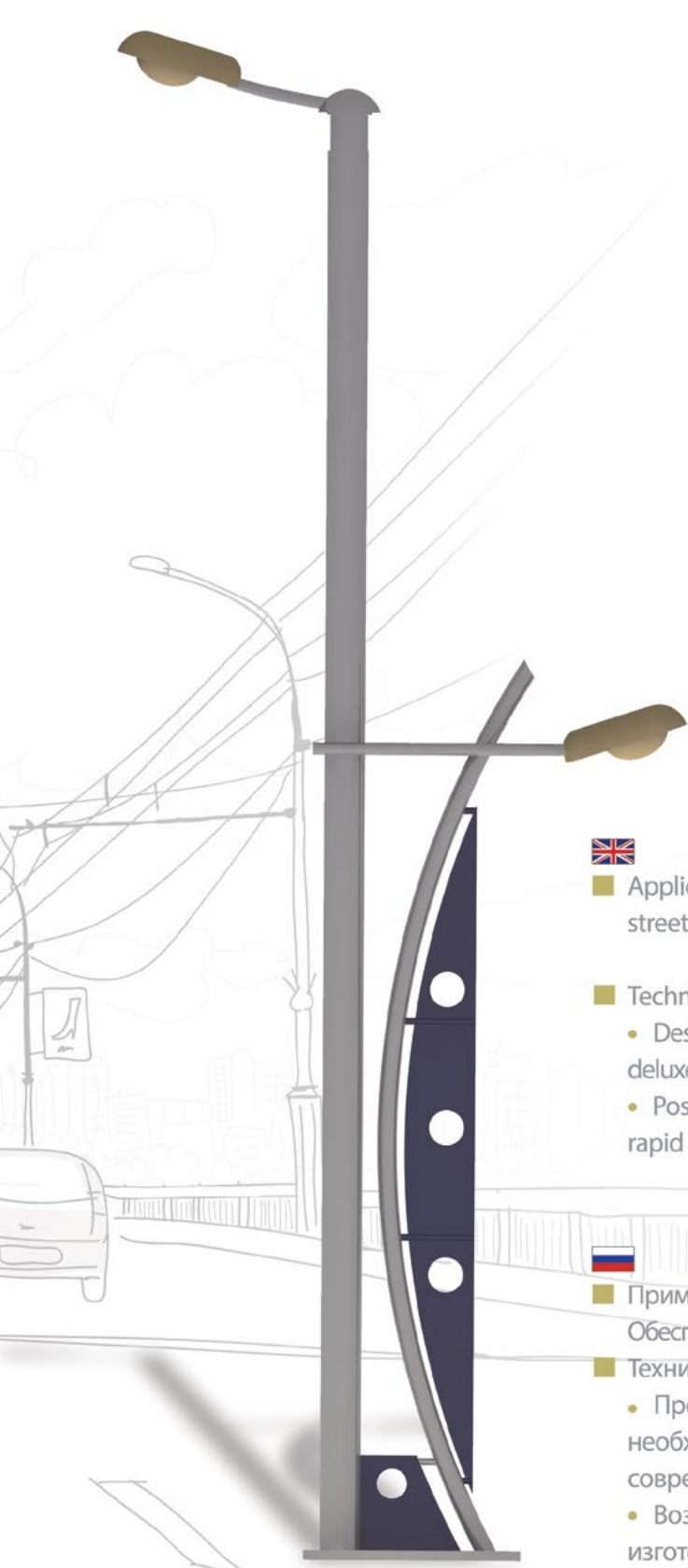
Техническая характеристика продукции:

- Проектирование и расчёт конструкции с учётом необходимого количества люкса освещения с самыми современными программами
- Возможность использования предварительно изготовленного фундамента для быстрого монтажа
- Анализ и уподобление опор с применением программ анализа конструкции методом ограниченных элементов.



SL- 302 Street Lighting Pole / SL-302 Опоры уличного освещения

Arta Sazeh Arshin (A.S.A.) / Арта Сазе Аршин



■ Applications: Lighting supply of the boulevards, highways, streets and etc.

■ Technical specifications of the product:

- Design and computation of the structure based on the required deluxe amount of light by the existing software of the world.
- Possibility for utilization of the prefabricated foundation for rapid installation



■ Применение:

Обеспечение освещения бульваров, автомагистралей, улиц и т.д.

■ Техническая характеристика продукции:

- Проектирование и расчёт конструкции с учётом необходимого количества люкса освещения с самыми современными программами
- Возможность использования предварительно изготовленного фундамента для быстрого монтажа

SL-303 Street Lighting Pole / SL-303 Опоры уличного освещения

Arta Sazeh Arshin (A.S.A.) / Арта Сазе Аршин



Applications:

Lighting supply of the boulevards, highways, streets and etc.

Technical specifications of the product:

- Design and computation of the structure based on the required deluxe amount of light by the current software of the world.
- Possibility for utilization of the prefabricated foundation for rapid installation.
- Basic analysis and simulation by structure analysis software through the limited elements method.

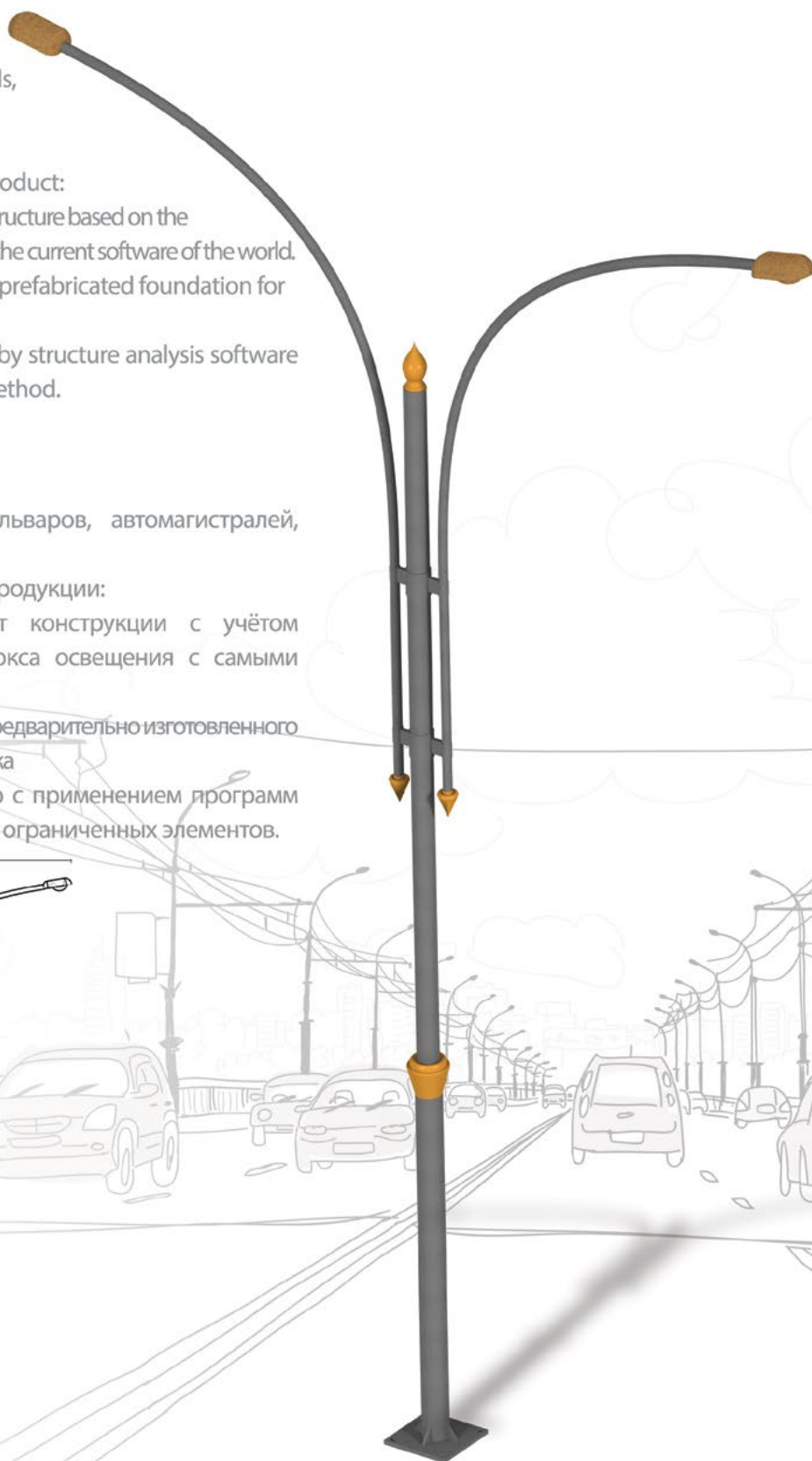
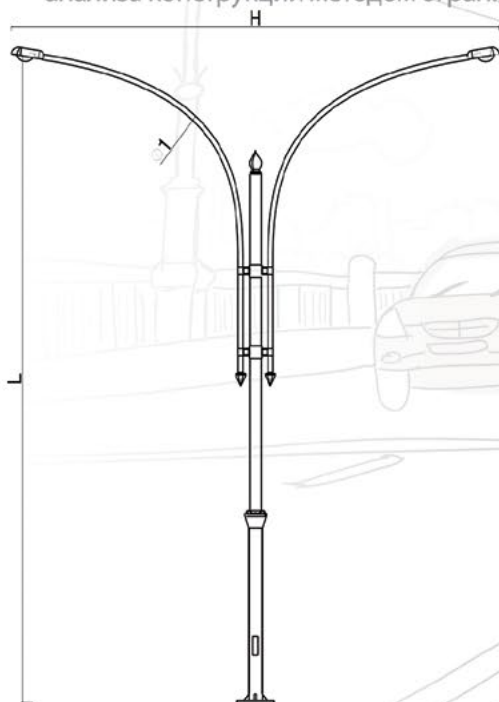


Применение:

Обеспечение освещения бульваров, автомагистралей, улиц и т. д.

Техническая характеристика продукции:

- Проектирование и расчёт конструкции с учётом необходимого количества люкса освещения с самыми современными программами
- Возможность использования предварительно изготовленного фундамента для быстрого монтажа
- Анализ и уподобление опор с применением программ анализа конструкции методом ограниченных элементов.



SL- 304 Street Lighting Pole / SL-304 Опоры уличного освещения

Arta Sazeh Arshin (A.S.A.) / Арта Сазе Аршин



■ Applications: Lighting supply of the boulevards, highways, streets and etc.

■ Technical specifications of the product:

- Design and computation of the structure based on the required deluxe amount of light by the current software of the world.
- Possibility for utilization of the prefabricated foundation for rapid installation



■ Применение:

Обеспечение освещения бульваров, автомагистралей, улиц и т.д.

■ Техническая характеристика продукции:

- Проектирование и расчёт конструкции с учётом необходимого количества люкса освещения с самыми современными программами
- Возможность использования предварительно изготовленного фундамента для быстрого монтажа

SL-307 Street Lighting Pole / SL-307 Опоры уличного освещения

Arta Sazeh Arshin (A.S.A.) / Арта Сазе Аршин



■ Applications: Lighting supply of the parks, green spaces, recreational complexes and etc.

■ Technical specifications of the product:

- Design and calculation of the structure based on the required deluxe amount of light by the current software of the world.
- Possibility for utilization of the prefabricated foundation for swift installation



■ Применение:

Обеспечение освещения бульваров, автомагистралей, улиц и т. д.

■ Техническая характеристика продукции:

- Проектирование и расчёт конструкции с учётом необходимого количества люкса освещения с самыми современными программами
- Возможность использования предварительно изготовленного фундамента для быстрого монтажа



Types of Caps / Опоры уличного освещения

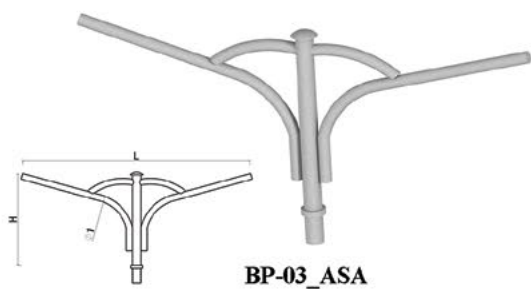
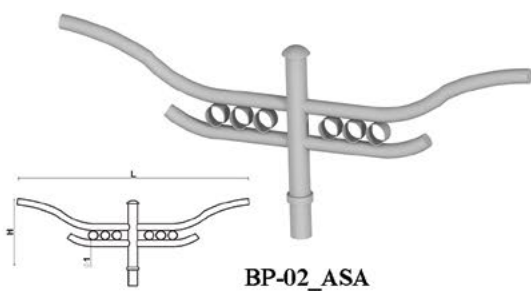
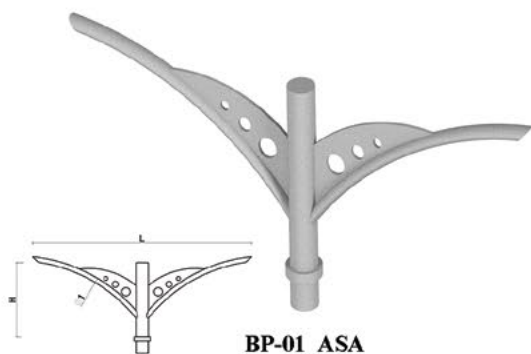
Arta Sazeh Arshin (A.S.A.) / Арта Сазе Аршин



- Abrasion resistant galvanized steel pipes
- Easy for installation and assembly
- Damage and corrosion resistant
- High quality stainless steel bolts and nuts
- Durable and aging resistant gasket complexes

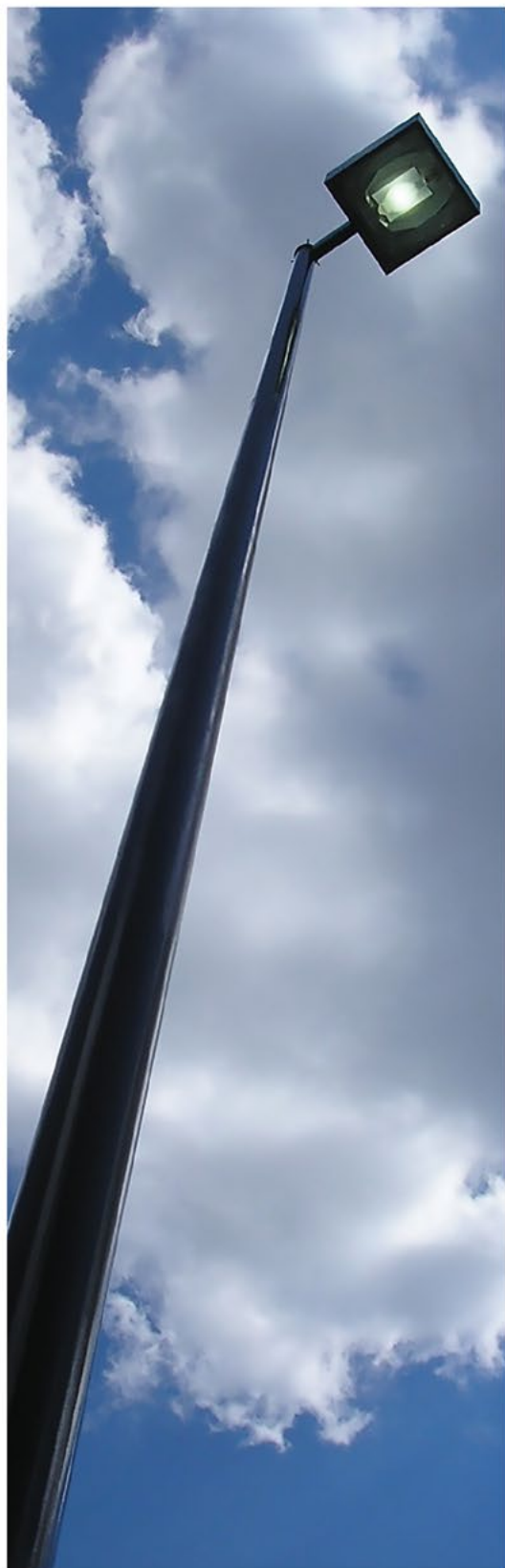


- Стальные гальванические трубы, стойкие против износа
- Возможность лёгкой установки и монтажа
- Стойкость против коррозии и царапин
- Все болты и гайки из нержавеющей стали лучшего качества
- Комплекс шайб, стойкий против старения.



Types of Caps / Различные виды наконечников

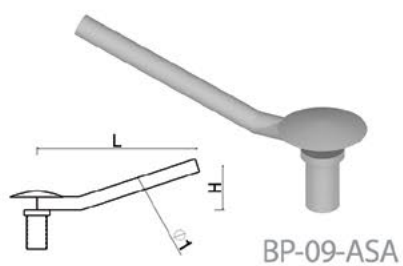
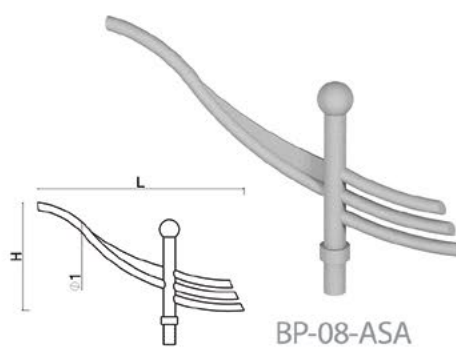
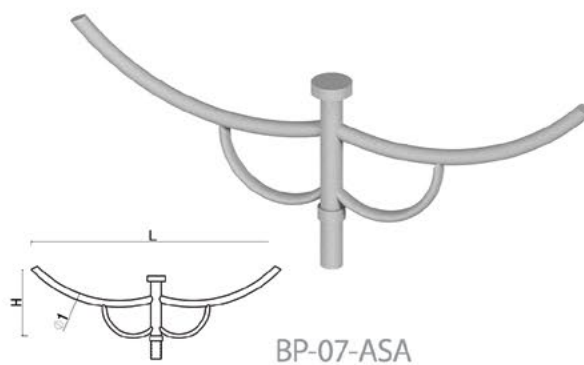
Arta Sazeh Arshin (A.S.A.) / Арта Сазе Аршин



- Abrasion resistant galvanized steel pipes
- Easy for installation and assembly
- Damage and corrosion resistant



- Стальные гальванические трубы, стойкие против износа
- Возможность лёгкой установки и монтажа
- Стойкость против коррозии и царапин



Types of Caps / Различные виды наконечников

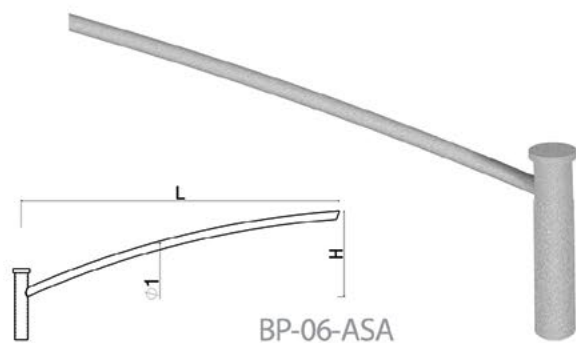
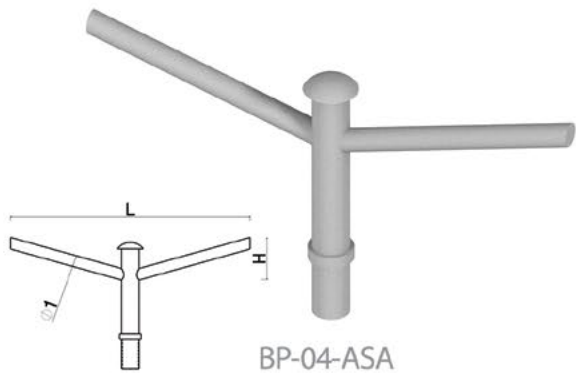
Arta Sazeh Arshin (A.S.A.) / Арта Сазе Аршин



- Abrasion resistant galvanized steel pipes
- Durable and aging resistant gasket complexes
- High quality stainless steel bolts and nuts

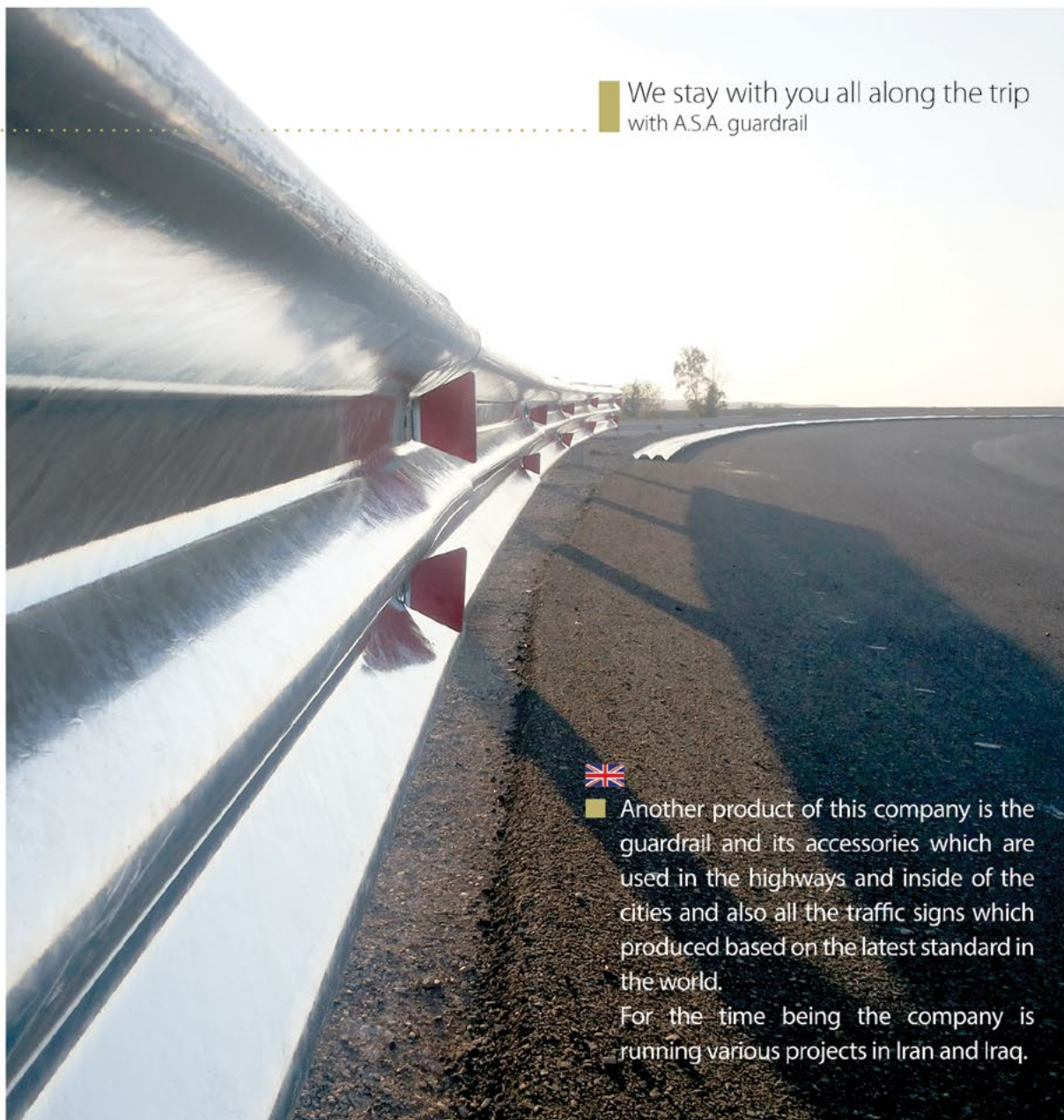


- Стальные гальванические трубы, стойкие против износа
- Возможность лёгкой установки и монтажа
- Стойкость против коррозии и царапин



Guardrail/Дорожное ограждение

Arta Sazeh Arshin (A.S.A.) / Арта Сазе Аршин



We stay with you all along the trip with A.S.A. guardrail

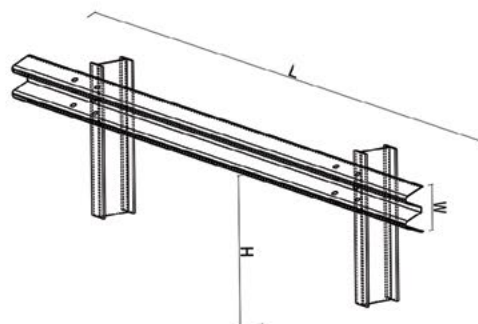


Another product of this company is the guardrail and its accessories which are used in the highways and inside of the cities and also all the traffic signs which produced based on the latest standard in the world.

For the time being the company is running various projects in Iran and Iraq.



Другая продукция нашей фирмы- это дорожные ограждения со своими аксессуарами для использования в автомагистралях, городских улицах. Также мы производим все вывески дорожного движения по последним мировым стандартам. В настоящее время фирма выполняет многочисленные проекты в Иране и в Ираке.



Flag Pole / Опоры для флагов

Arta Sazeh Arshin (A.S.A.) / Арта Сазе Аршин



■ Application: This product is used for decoration of the bridges, squares, exhibition spaces and etc.

■ Technical specifications of the product:

- Utilization of Aluminum spools and steel core towing wire
- Design and installation of the rotation flag system in order to put the flag in the wind direction
- This product has the lightning rod, flicking lights & rain caps.

■ Applications:

- These bases have the 3 -75 m heights and are made in the form of pressed or polyhedral pipes with the hot dip galvanized and paint coating.
- Utilization of the gearbox engine in the height of more than 20 m for movement of the flag on the pole.



■ Применение:

Данная продукция служит для оформления мостов, площадей, территорий выставок и т.д.

■ Техническая характеристика продукции:

При изготовлении используются алюминиевые блоки и кабели со стальной сердцевиной спроектирована и установлена система поворота флага Вращающиеся Флаг для настройки флага по направлению ветра. Имеет стержень токосъёмника, мигающую лампу и колпачки от дождя

■ Применение:

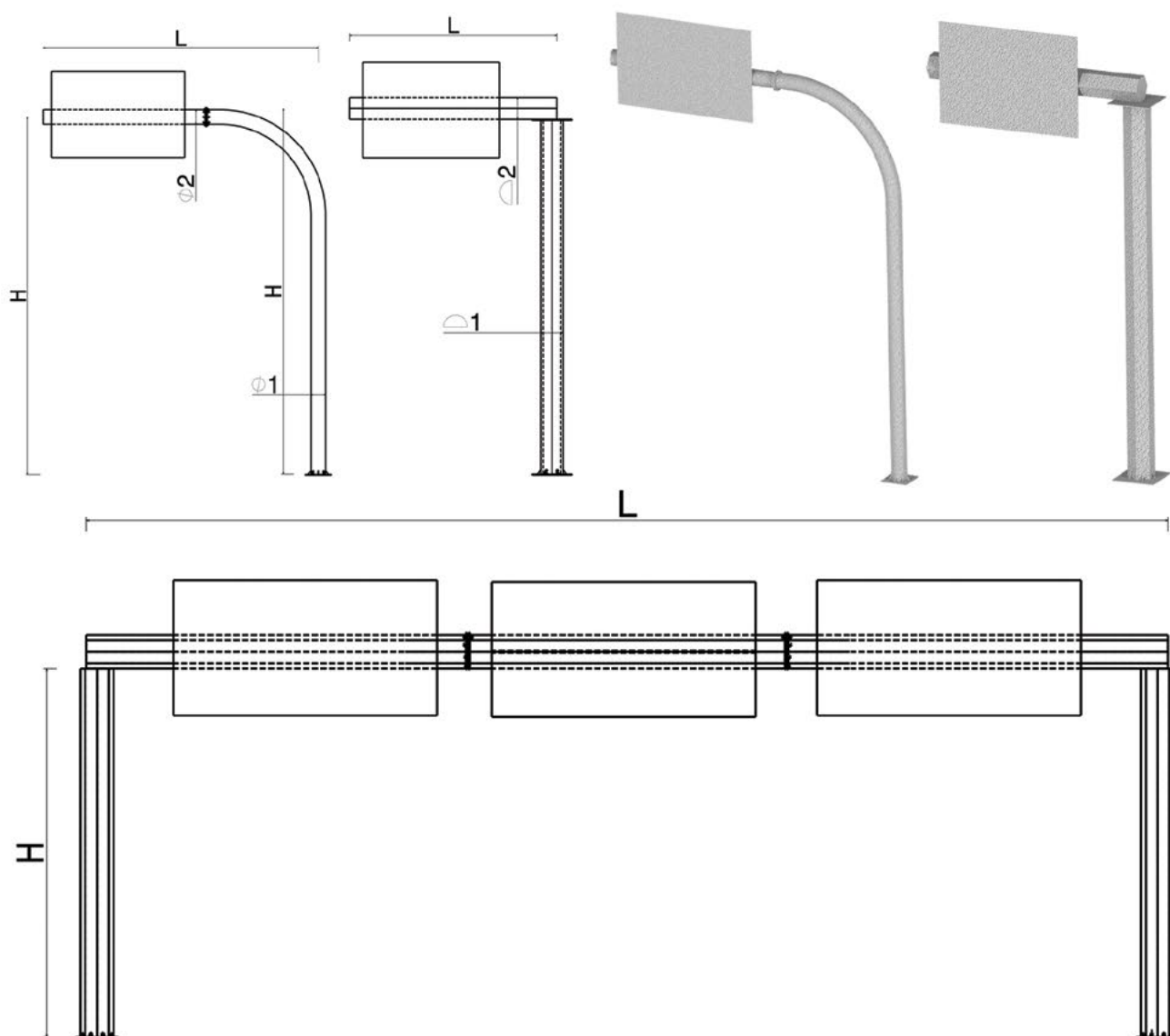
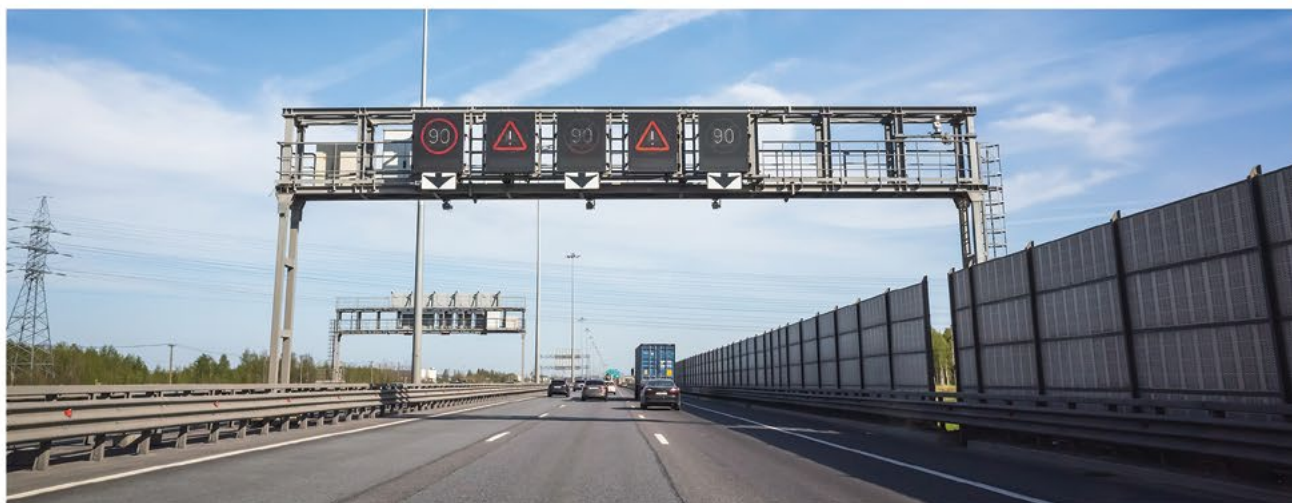
- Данные опоры высотой от 3 до 75 метров изготавливаются в двух вариантах: прессовые трубы и универсальные с покрытием краской или горячей гальваникой.
- При высотах более 20 метров используется мотор-редуктор для движения флага по опоре.



Camera bars | Panel Pole | Traffic lights Pole

Опоры для камер | Опоры для вывесок | Опоры для светофоров

Arta Sazeh Arshin (A.S.A.) / Арта Сазе Аршин



Camera bars | Panel Pole | Traffic lights Pole

Опоры для камер | Опоры для вывесок | Опоры для светофоров

Arta Sazeh Arshin (A.S.A.) / Арта Сазе Аршин



■ Applications:

Installation of CCTV, traffic boards and traffic lights

■ Technical specifications of the product:

- Design and production of the 4-30 m polyhedral camera poles with no vibrations.
- Possibility for installation of the ladder with shield.
- Calculation of the resistance of the structure based on the surface of windward.
- Overlap or flange connection for easy transportation & installation.
- Hot dip galvanized coating through immersion method with an average thickness of 90 microns.



■ Применение:

Установка камер видеонаблюдения, дорожных знаков и светофоров

■ Техническая характеристика продукции:

Проектирование и изготовление универсальных опор для камер высотой от 4 до 30 метров без вибрации.

- Возможность установить мобильные лестницы с ограждением
- Присоединение в виде протекции или с фланцем для лёгкой транспортировки и установки
- Покрытие горячее цинкование со средней толщиной 90 мкм

■ We stay with you all along a path
With various types of A.S.A. poles of the traffic signs



ASA
Arta Sazeh Arshin Co.



Grating (Steel lattice) and Fiberglass Грейтинг (металлические ячейки) и стекловолокно

Arta Sazeh Arshin (A.S.A.) / Арта Сазе Аршин



- The ability to produce various types of steel gratings (steel and stainless steel) and fiberglass without any limitations and capacity of 20 tons per day.
- Application:
 - Platforms manufacturing of industrial equipment, urban space, bridges and stairs and So on



- Наша фирма в состоянии неограниченно производить различные металлические ячейки (стальные и не ржавеющие) и из фибер гласс в количестве 20 т/сутки.
- Применение:
 - Производство платформ в оборудовании, промышленных и городских сферах, тротуарах и ступеньках.



ASA Solar

Аса Солар (солнечная энергия)

Arta Sazeh Arshin (A.S.A.) / Арта Сазе Аршин



ASA Solar Technology is the worldwide leader in tracking solution for utility, commercial, and residential solar energy systems. ASA Solar innovations in solar tracking continue to provide the lowest production cost through reliable, durable and robust system. ASA Solar produces two types of solar structures: Fixed Type, and Single & Dual Axis Tracker.

Fixed Type

Fixed type was established through the process including simplifying structure, convenience of constructing and installing, and minimizing welded areas which satisfied International construction standards. ASA Solar continues to improve its technology for new structure, new method of construction, and reliable products that will minimize the after service costs.

Single & Dual Axis Tracker

A tracker uses real-time tracking and controls to ensure the maximum angles of module presentation. It is designed for easy assembly with higher corrosion resistance steel (Magnesium Alloy Coating Steel). Single Axis Tracker produces optimal efficiency of the solar PV. Compared to the Fixed type, this has up to 30% more of a generating efficiency. Dual-Axis Tracker produces the maximum efficiency of the solar PV regardless of the weather or temperature condition.



Технология Аса Солар является передовой по предложению энергетической системы Солар, которая применяется в коммерческих и жилых зданиях.

Технология Аса Солар внедрила новшество по развитию технологии использования солнечной энергии. Многократное совершенствование привело к созданию надёжной, стабильной и мощной системы с наименьшими расходами производства.

Аса Солар производит два вида конструкций солнечных батарей: Стационарный, Передвижной на одной или на двух осях.

Стационарный вид:

Стационарный вид используется для простоты конструкций, лёгкости изготовления и монтажа, и доведения до минимума сварочных точек согласно международным строительным стандартам.

Аса Солар также стремится обновить созданную технологию согласно передовым достижениям и довести до минимума расходы на услуги пуска и реализации. Также фирма стремится улучшить свою технологию для новых конструкций, новых методов изготовления, создания научных конструкций, а также доведения до минимума сервиса после обслуживания.

Передвижной на одной или на двух осях:

В системе тракера (Tracker) подсчитывается правильное время и угол зрения и мажол (солнечная панель), и устанавливается в расчётном направлении.

(Для лучшего использования солнечных лучей).

Для лёгкой установки данная система спроектирована и изготовлена из стали стойкая против износа (легированная сталь из магния).

Одноосный тракер (Tracker) имеет систему эффективного использования солнечной энергии. По сравнению со стабильными тракерами эффективность данной системы на 30 % выше и образует больше электрической энергии.

Двухосный тракер (Tracker) даёт максимальное использование солнечной энергии, независимо от температуры и климатических условий.



Board of fame / доска славы

Arta Sazeh Arshin (A.S.A.) / Арта Сазе Аршин




سندیکای صنعت برق ایران
Iran Electrical Industry Syndicate


IRAN CHAMBER OF COMMERCE


اتاق مشترک بازرگانی و صنایع و معادن
ایران و عراق
فرقة التجارة و الصناعة و المناجم
الإیرانية - العراقية المشتركة
IRAN - IRAQ
CHAMBER OF COMMERCE
INDUSTRIES & MINES


اتاق بازرگانی ایران و امارات
I.E.C.C.
IRAN-EMIRATES CHAMBER OF COMMERCE
اتاق بازرگانی ایران و امارات
IRAN-EMIRATES CHAMBER OF COMMERCE



آرتا سازه آرشین

www.arta-asa.com

أعمدة الكاميرات، لافتات الشوارع وإشارات المرور

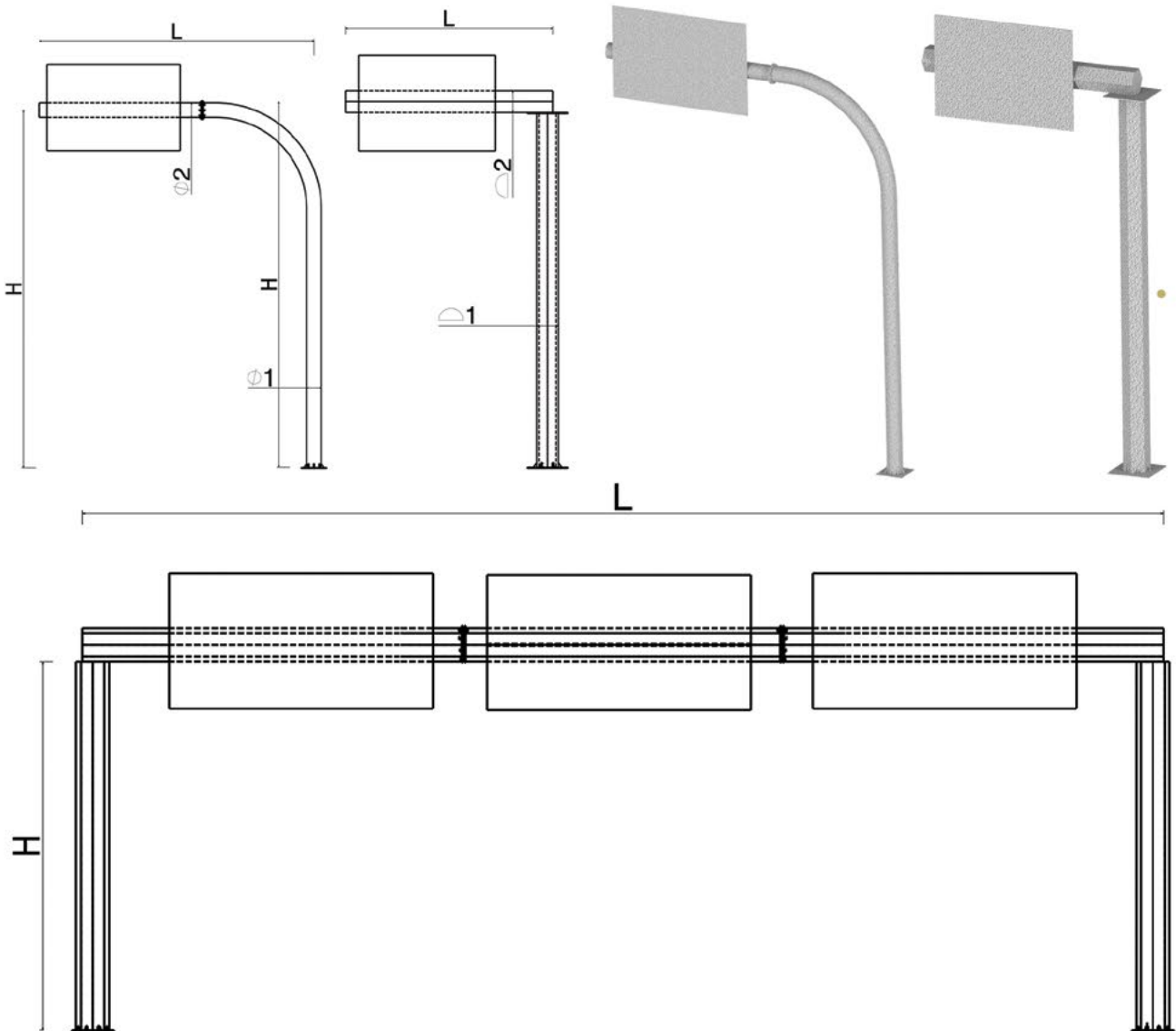
آرتا سازه آرشيبن (A.S.A)

الوظيفة:

- تصميم وبناء قواعد الكاميرات المقاومة للاهتزاز من ٤ الى ٣٠ متر.
- إمكانية تركيب سلم و حفاظات.
- حساب ميزان الثبات بالاستناد إلى الأسطح التي تتعرض لضغط الهواء. التثبيت
- بشكل متراكب (OverLap) أو من خلال فلنجات لسهولة النقل والتركيب.
- تصل سماكة طلاء جميع القطع المفلونة بالفلونة الصارة بطريقة التفتيس إلى متوسط سمك ٩٠ ميكرون .

أعمدة الكاميرات، لافتات الشوارع وإشارات المرور

آرتا سازه آرشین (A.S.A)



أعمدة الأعلام وأعمدة الأعلام المركبة

آرتا سازه آرشين (A.S.A)



الوظيفة:

يستخدم هذا المنتج لتزيين الجسور
و المساحات و المعارض

مواصفات المنتج:

- نظام بكرات من الألومنيوم
و الأملك الفولاذية.
- تصميم وتركيب أنظمة دوران
صارية العلم (Rotation Flag)
التي تتكيف مع اتجاه الريح.
- مصباح ومآض، مانع للصواعق،
و غطاء واقي من الأمطار.

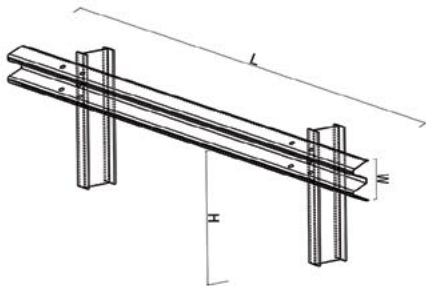
أعمدة الأعلام المركبة:

- جميع أعمدة الأعلام المفلونة بالفلونة الحارة وتأتي بطريقتين،
الأولى منبرا على شكل أعمدة متعددة الوجوه وأخرى من عدة مواشير
موصولة ببعضها البعض للأعمدة التي ترتفع من ٣ إلى ٧٥ متر.
- الاستفادة من محرك وعلبة تروس للارتفاعات التي تفوق ٢٠ متر
لتحريك العلم على العمود.



منصف الطريق

آرتا سازه آرشين (A.S.A)



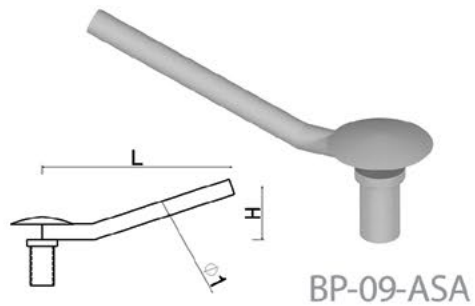
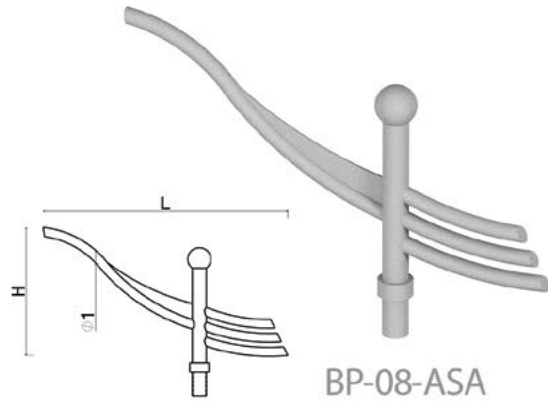
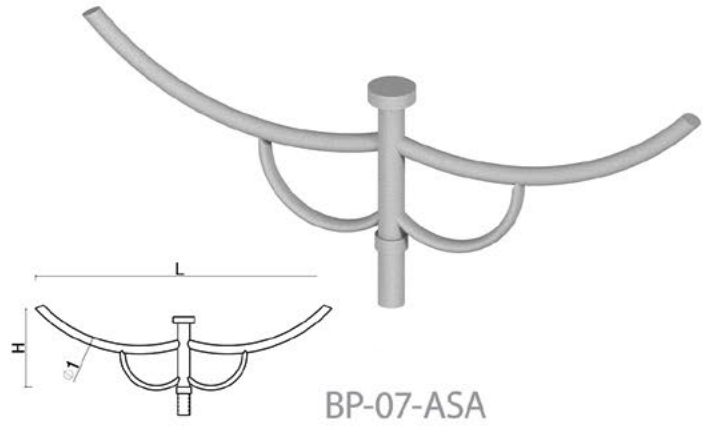
كما ننتج منصفات الطرق وملحقاتها على الطرق السريعة و
في المدن وجميع إشارات المرور ولافتات الطرق وفقاً
لأحدث المعايير في العالم. وفي الوقت الحالي فإن للشركة
العديد من المشاريع في العراق وإيران في حال التنفيذ.

أذرعة الأتارة

آرتا سازه آرشيبن (A.S.A)



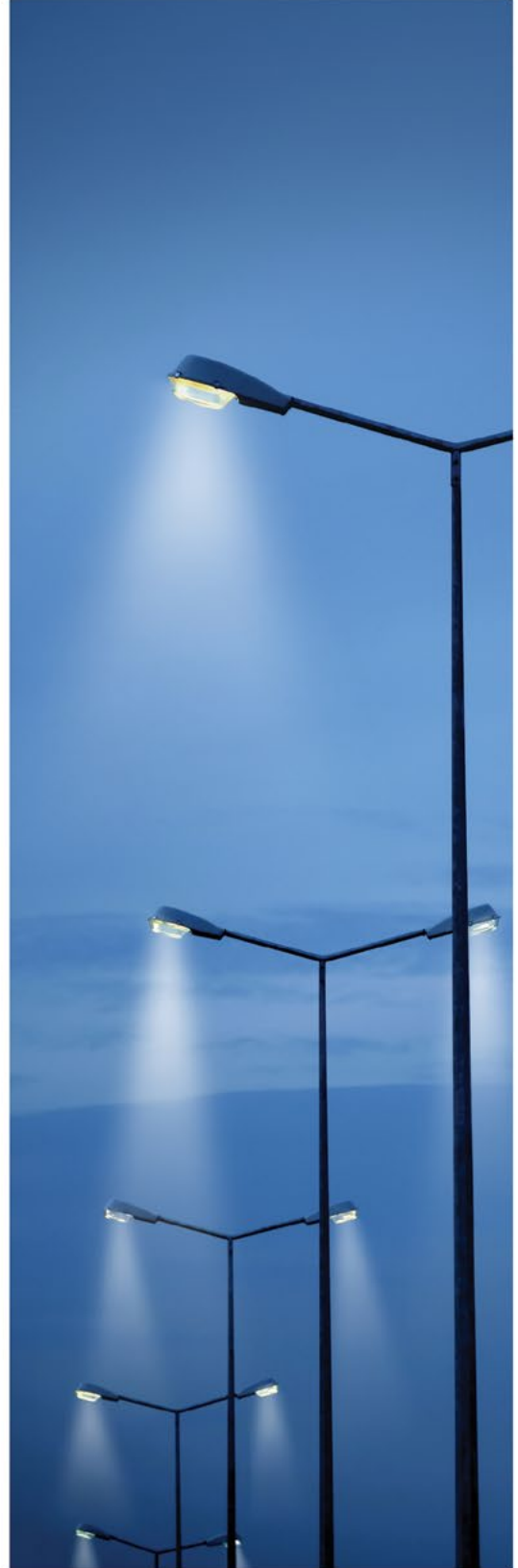
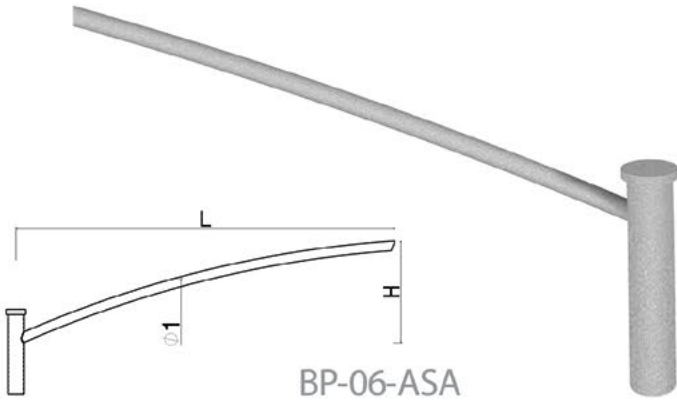
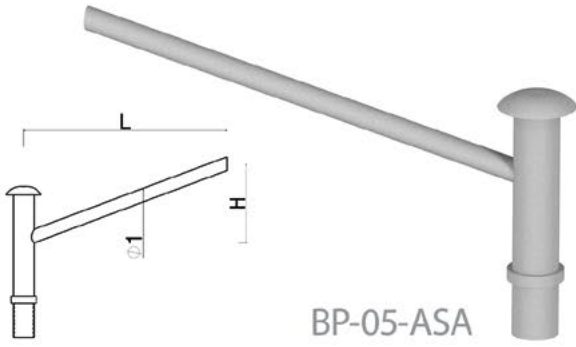
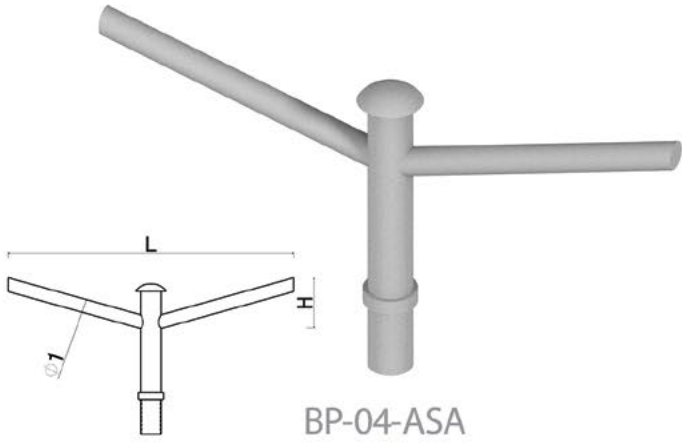
- أنابيب فولاذية مفلونة مقاومة للصدأ.
- سرعة وسهولة التركيب والتجميع.
- مقاومة للصدأ والخرش.
- جميع البراغي فولاذية غير قابلة للصدأ بأفضل جودة.
- جميع أنواع القطعات مقاومة للعوامل الجوية ولها عمر افتراضي طويل.



أذرعة الأتارة

آرتا سازه آرشين (A.S.A)

- أنابيب فولاذية مفلونة مقاومة للصدأ.
- سريعة وسهلة التركيب والتجميع.
- مقاومة للصدأ والخرش.
- جميع البراغى فولاذية غير قابلة للصدأ بأفضل جودة.
- جميع أنواع القطعات مقاومة للموامل الجوية ولرعا عمر افتراضى طويل.

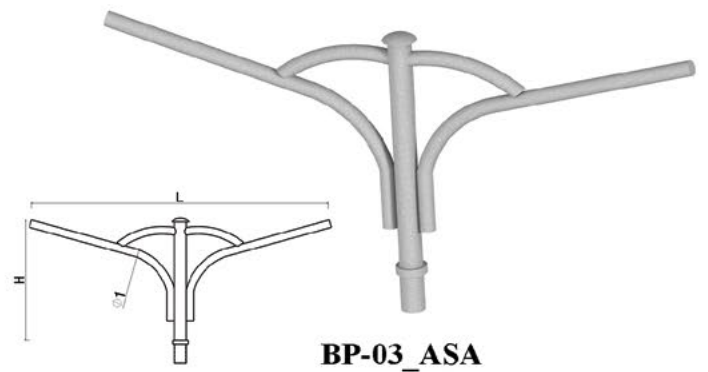
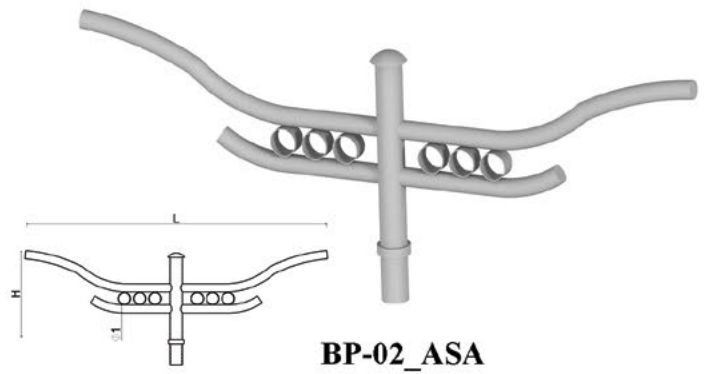
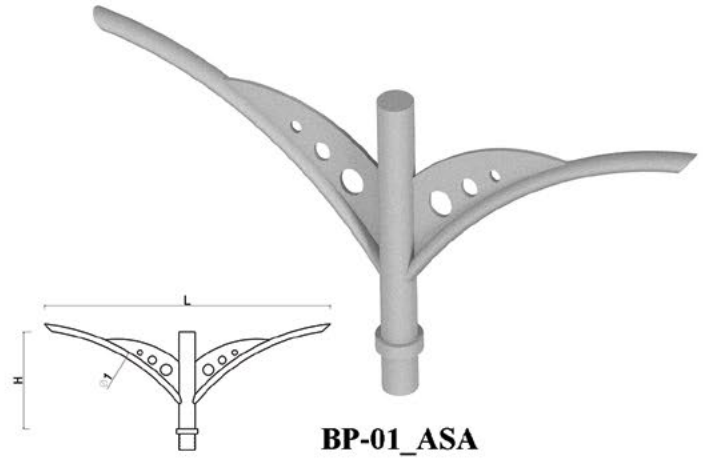


أذرعة الأتارة

آرتا سازه آرشيبن (A.S.A)



- أنابيب فولاذية مفلونة مقاومة للصدأ.
- سرعة وسهولة التركيب والتجميع.
- مقاومة للصدأ والخرش.
- جميع البراغى فولاذية غير قابلة للصدأ بأفضل جودة.
- جميع القطعات مقاومة للعوامل الجوية ولها عمر افتراضى طويل.



أعمدة انارة الشوارع SL-307

آرتا سازه آرشيبن (A.S.A)

الوظيفة:

إنارة المنتزهات والمساحات الخضراء و المنتجات...

مواصفات المنتج:

- تصميم وتصنيع الرياكل وفقا لكمية الضوء المطلوبة بأحدث البرامج الهندسية.
- إمكانية الاستفادة من قاعدة (أو القواب الجاهزه) مصنعة مسبقاً من أجل تسريع عملية التركيب.



أعمدة انارة الشوارع SL-306

آرتا سازه آرشيبن (A.S.A)



الوظيفة:

إنارة الطرق السريعة والشوارع...

مواصفات المنتج:

- تصميم و تصنيع الرميائل وفقا لكمية الضوء المطلوبة بأحدث البرامج الهندسية.
- إمكانية الاستفادة من قاعدة (أو القوابل الجاهزة) مصنعة مسبقاً من اجل تسريع عملية التركيب.

أعمدة انارة الشوارع SL-305

آرتا سازه آرشيبن (A.S.A)

الوظيفة:

إنارة الطرُق السريعة والممّارع، الخ

مواصفات المنتج:

- تصميم وتصنيع الريلاك وفقاً لكمية الضوء المطلوبة بأحدث البرامج الهندسية.
- إمكانية الاستفادة من قاعدة (أو القوالب الجاهزة) مصنعة مسبقاً من أجل تسريع عملية التركيب.
- إمكانية الانتاج قطعة واحدة حتى ١٣ متراً.
- التصميم والتخطيط بالاستناد إلى التحليل النسقي والإجراماد الميكانيكي.



أعمدة انارة الشوارع SL-304

آرتا سازه آرشيبن (A.S.A)



الوظيفة:

إنارة الطرُق السريعة والشوارع...

مواصفات المنتج:

- تصميم و تصنيع الريلاكس وفقا لكمية الضوء المطلوبة بأحدث البرامج الهندسية.
- إمكانية الاستفادة من قاعدة (أو القوابل الجاهزه) مصنعة مسبقاً من اجل تسريع عملية التركيب.

أعمدة انارة الشوارع SL-303

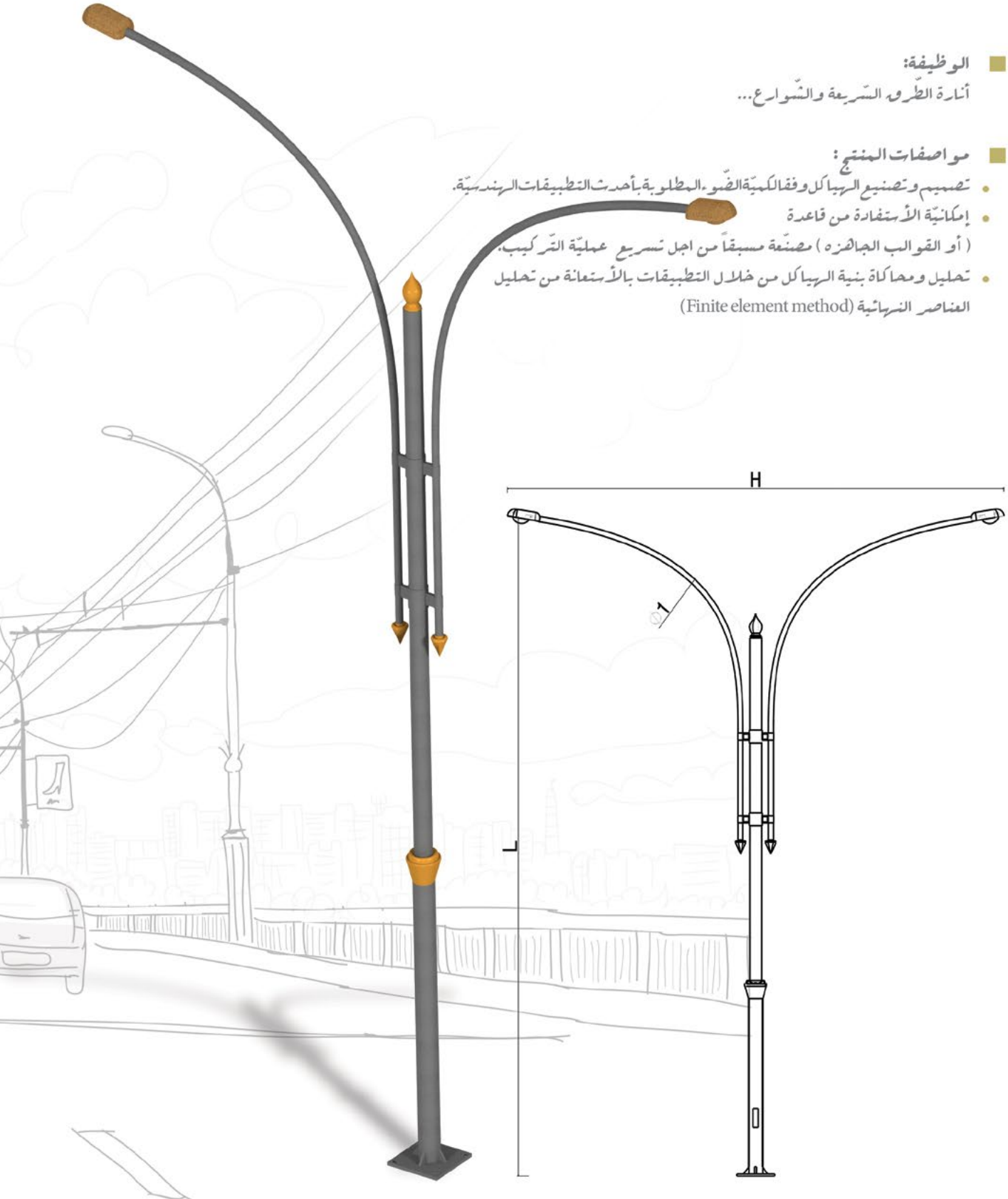
آرتا سازه آرشيبن (A.S.A)

الوظيفة:

أنارة الطرود السريعة والشوارع...

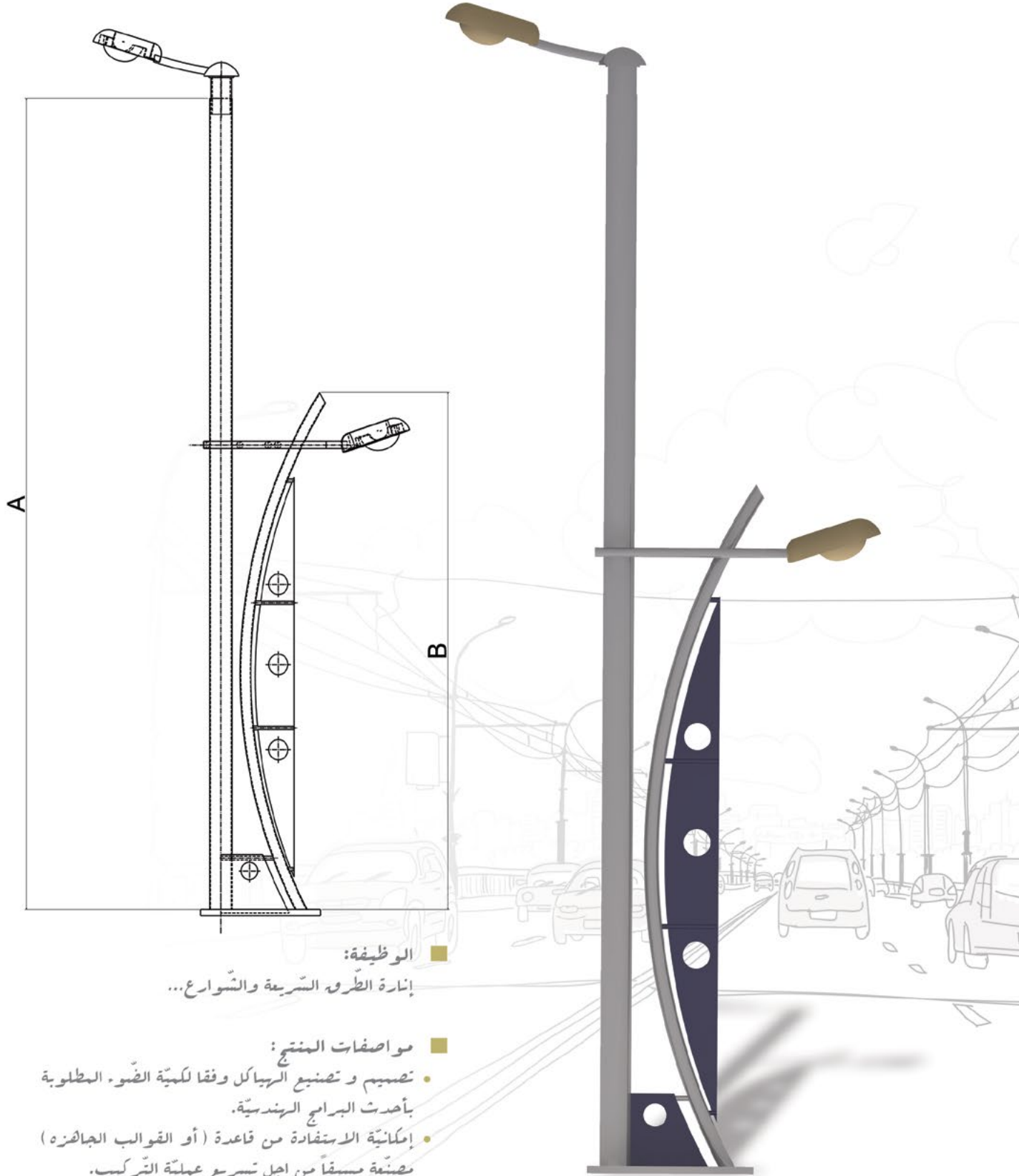
مواصفات المنتج:

- تصميم وتصنيع الريباك وفقا الكمية الضوء المطلوبة بأحدث التطبيقات الهندسية.
- إمكانية الاستفادة من قاعدة (أو القوالب الجاهزة) مصنعة مسبقاً من اجل تسريع عملية التركيب.
- تحليل ومحاكاة بنية الريباك من خلال التطبيقات بالاستعانة من تحليل العناصر النبرائية (Finite element method)



أعمدة انارة الشوارع SL-302

آرتا سازه آرشيبن (A.S.A)



الوظيفة:

إنارة الطرق السريعة والشوارع...

مواصفات المنتج:

- تصميم وتصنيع الريماكل وفقا لكمية الضوء المطلوبة بأحدث البرامج الهندسية.
- إمكانية الاستفادة من قاعدة (أو القوابل الجاهزة) مصنعة مسبقاً من أجل تسريع عملية التركيب.

أعمدة انارة الشوارع SL-301

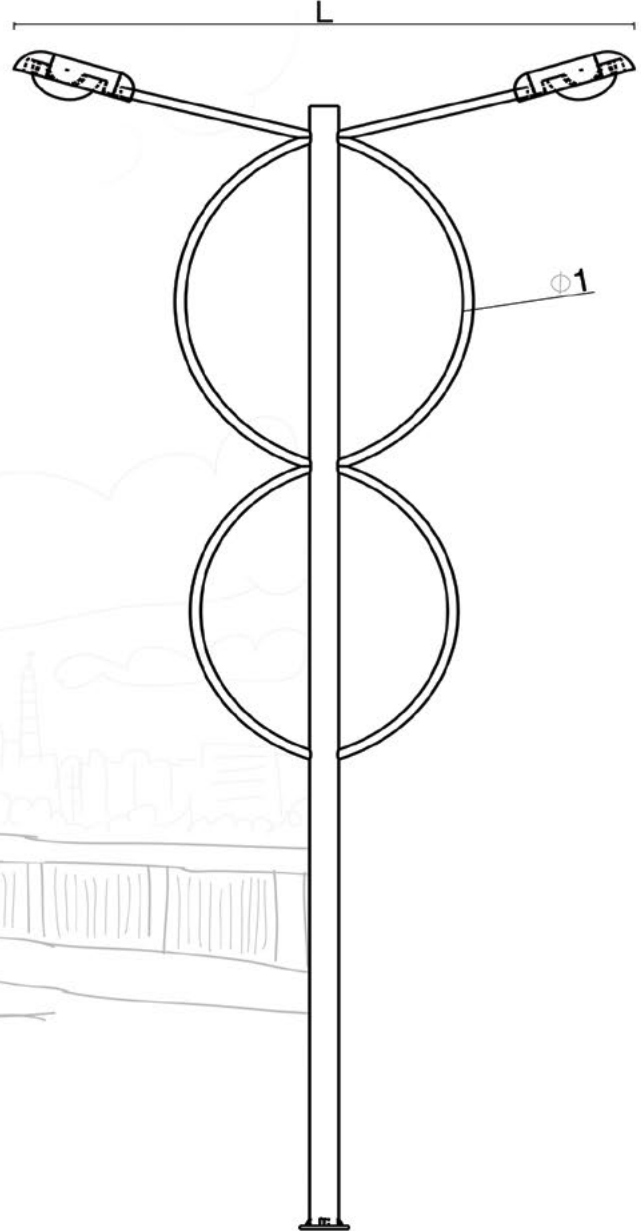
آرتا سازه آرشيبن (A.S.A)

الوظيفة:

أنارة الطرود السريعة والشوارع...

مواصفات المنتج:

- تصميم وتصنيع الريياكل وفقاً لكمية الضوء المطلوبة بأحدث التطبيقات الرنرنيية.
- إمكانية الاستفادة من قاعدة (أو القوالب الجالفة) مصنعة مسبقاً من اجل تسريع عملية التركيب.
- تحليل ومحاكاة بنية الريياكل من خلال التطبيقات بالأستعانة من تحليل العناصر النريائية (Finite element method)





تراكيب انارة الشوارع

آرتا سازه آرشيبن (A.S.A)

الوظيفة:

إضاءة الشوارع والمعابر و... بتراكيب انارة LED تعمل بطاقة الشمسية.

خصائص المنتج:

- الاستفادة و تخزين الطاقة الشمسية.
- تخفيض تكاليف خطوط الممد الكهرربائية العادية والشمسية.
- نظام إنارة LED إقتصادى يدوم طويلاً .
- إمكانية الشحن حتى فى الأيام الغائبة.

إبراج الاناره | LED

آرتا سازه آرشيبن (A.S.A)

بعض المواصفات لأبراج الإنارة الموفرة للطاقة (Tower Light LED)

- تخفيض نسبة استهلاك الطاقة إلى ٨٠ بالمئة.
- عمر المصابيح LED الذى يصل الى ٥٠٠٠ ساعة ...
- بروجكتورات عالية القدرة موفرة للطاقة ٧٠٠٠ و ١٠٠ وات باللونين الأبيض والأصفر.
- الاستفادة من تقنية High Power LED





أبراج الإنارة و الملاعب الرياضية

آرتا سازه آرشيبن (A.S.A)



الوظيفة:

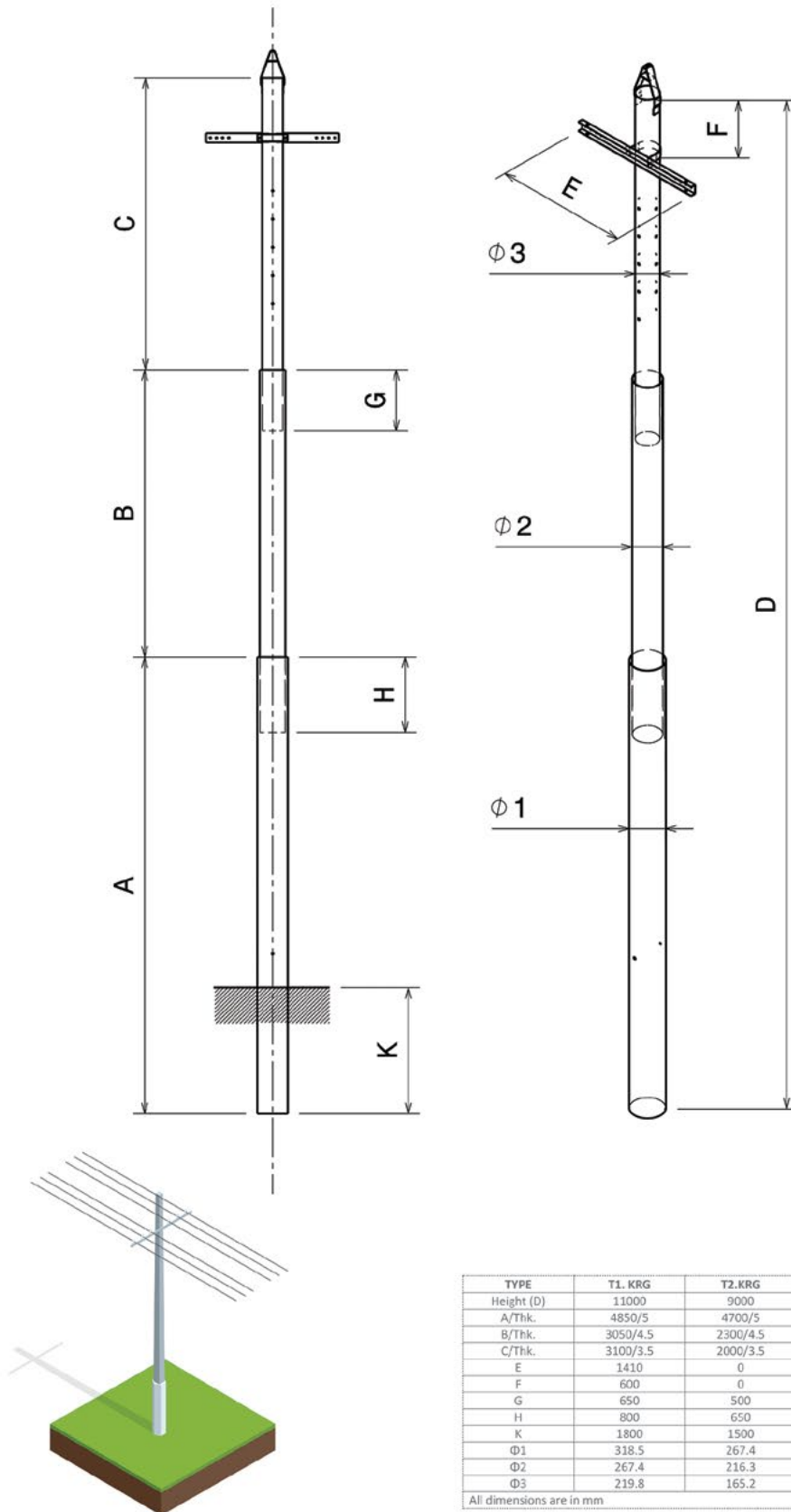
تأمين الإنارة في المحيط داخل المدن وخارجها.

الخصائص والمواصفات الفنية للمنتج:

- هذا النوع من الأبراج متوفر بعدة أنواع منها الأبراج المضلعة ب 8 اضلع وأخرى لربا 13 ضلع وأخرى لربا 16 ضلع كلرما مطابقة لمعايير Asce 48-05 والمرسوم 019 059 بالإضافة إلى انه مصنع من ورق St37 فئة فولاذ المبلاني.
- صممت وصنعت مع مراعاة سهولة وتخفيف أعباء التركيب والنقل.
- يتراوح ارتفاع الأعمدة بين 9 إلى 30 متراً مع إمكانية تحريك الرأس.
- تستفيد من آلية تشابك ميكانيكي من أجل رفع عامل الصلابة والأمان (Safety Factor)
- تصل سماكة طلاء جميع القطع المعالجة بتقنية الفلونة المكررة بطريقة التفتيس إلى متوسط سمكه 90 ميكروناً.
- تستفيد من نظام يحافظ على التوازن من أجل تخفيض الضغط المحمل على نظام الرفع (ناقل الحركة).
- مصنعة من أجود أنواع المواد وتم الاستفادة أيضاً من مصباح ومضخ مانع للصواعق، وغطاء واو من الأمطار، وتحكم مناسب، ونظام أذرع يحافظ على التوازن.

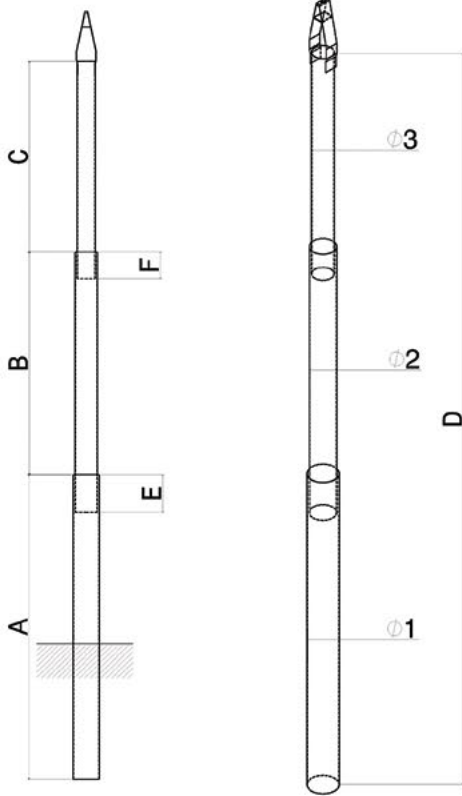


أعمدة توزيع الكهرباء في كردستان آرتا سازه آرشین (A.S.A)





أعمدة توزيع الكهرباء في العراق (المدور) آرتا سازه آرشين (A.S.A)

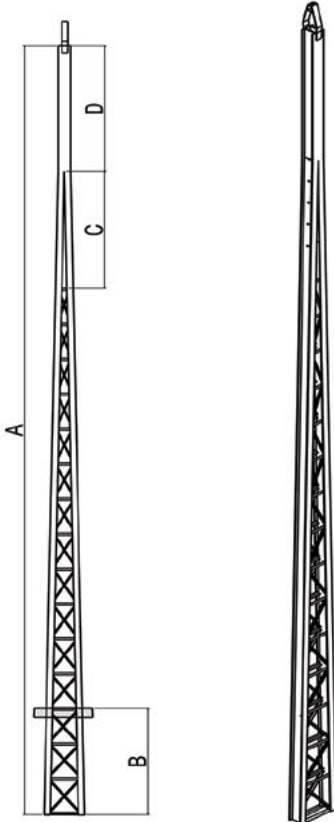


تم مطابقة اعمدة الكهرباء مع المواصفات المعتمدة لدى وزارة الكهرباء العراقية
و حسب الجدول الآتي

TYPE S.IRAQ	T3. NEW	T3. OLD	T4. NEW	T4. OLD
Height (D)	11000	11000	9000	9000
A/Thk.	5500/4.4	5500/5.5	4700/3.7	4700/5
B/Thk.	3000/4.4	3000/5.5	2300/3.7	2000/5
C/Thk.	2500/4.4	2500/5.5	2000/3.7	2000/5
E	420	420	350	350
F	350	350	300	300
G	2000	2000	1500	1500
Φ1	165	165	139.7	139.7
Φ2	139.7	139.7	114.3	114.3
Φ3	114.3	114.3	89	89

All dimensions are in mm

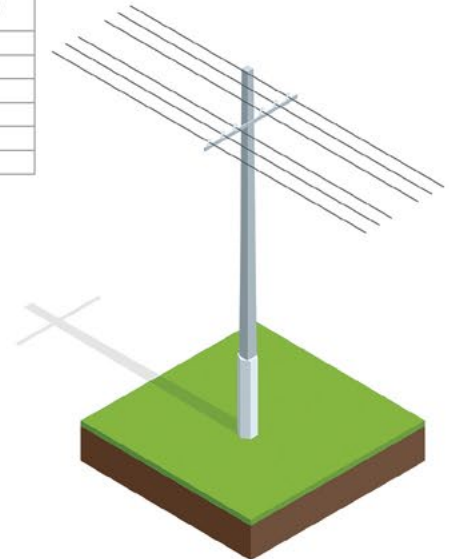
أعمدة توزيع الكهرباء في العراق (المشبكة) آرتا سازه آرشين (A.S.A)



تم مطابقة اعمدة الكهرباء مع المواصفات المعتمدة لدى وزارة الكهرباء العراقية
و حسب الجدول الآتي

TYPE LATTICE POLE	S.IRAG (T1)	S.IRAG (T2)
Height (A)	11000	9000
IPN/IPE	140	120
B	2000	1500
C	1700	2500
D	1800	0

All dimensions are in mm.





الأقسام في الشركة

آرتا سازه آرشين (A.S.A)

التصميم والهندسة:

لهذه الشركة لديها إمكانيه تصميم وتصنيع انواع ابراج نقل الطاقة الكهربائيه حتى ٧٦٥ فولت، و أيضاً يمكننا تصنيع جميع المنتجات حسب طلب ومواصفات الزبائن الكرام. في هذا الحال يمكن تجرير نمونج حسب المواصفات المطلوبه قبل البدء بانتاج الكمية الكاملة.

قسم تصميم وتصنيع ابراج الانارة المشبكة و التيليسكوبية و الريماكل المعدنية:

لهذا القسم باحتيازه على احدت الاجرزه و المعدات يكمنه انتاج ١٢٠ طن من انواع الريماكل المعدنيه في اليوم الواحد.

قسم الفلونه:

لهذا القسم بمساحة ٤٠٠٠ متر مربع و بحوض غلونه بابعاد ٩٣٠٠ × ١٧٠٠ × ٢٠٠٠ يقوم بفلونه ٤٠٠٠ طن من المنتجات في الشهر الواحد.

قسم انتاج الاعمدة و اشارات المرور:

يتم تصنيع كافة انواع الأعمدة و اشارات المرور و عارضات الشوارع حسب المواصفات المطلوبه من قبل الزبائن الكرام في هذا القسم.

قسم تدقيق الجودة QC:

يقوم المهندسين و الخبراء في هذا القسم بتدقيق الجودة لجميع المنتجات في كل مرحله من الانتاج للتأكد من جودة المنتج النهائي.





المعامل والمحيط الصناعي

آرتا سازه آرشيبن (A.S.A)



ورش التصميم و الهندسة مستفيدة من احدث البرامج العالمية الحديثة.

ورش صناعة اعمدة الانارة و الكهرباء والاتصالات
مجهزة بمكبس و قاطعة هيدروليكية بطول ١٢ متراً.

ورش الغلونة

ورش انتاج منصّفات الطّريق و اشارات السّير.



في المرحلة الاولى من الأنشطة، تقوم الشركة بإنتاج الأعمدة المدورة والمسبكة، المتعددة الاستخدامات، والمستخدمة في الكسريات، والأنارة بمختلف القياسات والارتفاعات، المفلونة والمطلية، بما في ذلك أعمدة وأبراج نقل الطاقة وأعمدة الأنارة والاتصالات وأعمدة الاعلام ومختلف الأعمدة للمرور وغيرها من الريياكل المعدنية. وفي المرحلة الثانية أخذت على عاتقها مرحلة إنتاج أعمدة لافتات الدعايات واعلانات أسماء المناطق داخل المدينة (الدليل المدني) وبين المدن وأعمدة إشارات المرور وأثاث المدن (كالمقاعد الحديدية ومحطات انتظار الباص...).

آرتا سازه آرئين (القطب الصناعي)

تحتل شركة «آرتا سازه آرئين» موقعا في الصناعة الإقليمية والدولية، وذلك باعتمادها على القدرات الفنية والاجرائية وذات النفوذ في اسواق دول الشرق الأوسط، تتمتع الشركة بقدرتها على انتاج مختلف الريياكل المعدنية وفوق متطلبات الزبائن وبدون قيود، كما أنها تتيج لريم اختيار نوعية الريياكل - المفلونة أو المطلية - مستفيدة من العلوم الحديدية، ومن نخبة المهندسين ذوي الخبرة والاختصاص.



آرتا سازه آرشین

ARTA SAZEH ARSHIN

آرتا سازه آرشین (تصميم، انتاج، تسويوه)

شركة «آرتا سازه آرشین» (A.S.A) لصناعة الريياكل المعدنية، شركة مسجلة ضمن المجموعة الدولية القابضة SOOREN GROUP، وفي رقم التسجيل ١٣٣٠٨، لإدارة تسجيل الشركات، ربع قرن من التجربة العملية في خدمة قطاع الصناعة في إيران وخارجه وبأستخدام التقنيات المتخصصة في مجال الصناعة الصديقة للبيئة وتعتمد على أفضل وأحدث المعدات الصناعية لتحسين الإنتاج، وفي ترفد إلى تلبية الاحتياجات المتزايدة للصناعة في السوق الداخلية والخارجية، عبر تصنيع المنتجات الموافقة للمعايير العالمية. غاية «شركة آرتا سازه آرشین» في المساهمة في تنشيط حركة الصادرات المحلية وقد وضعت على جدول أعمالها إنتاج الريياكل المعدنية، وذلك استناداً إلى تقييم السوق الإقليمية في العراق وتركمانستان وأفغانستان وغيرها من الدول عبر متخصصي R&D.

في المرحلة الأولى من الأنشطة، تقوم الشركة بإنتاج الأعمدة المدورة والمثبتة، المتعددة الاستخدامات، والمستخدمة في الكسرياء والأنارة بمختلف القياسات والارتفاعات، المغلونة والمطلية، بما في ذلك أعمدة وأبراج نقل الطاقة وأعمدة الأنارة والاتصالات وأعمدة الاعلام ومختلف الأعمدة للمرور وغيرها من الريياكل المعدنية.





آرتا سازه آرشيين

التجارة | الانتاج | الهندسة





Arta Sazeh Arshin Co.



Factory Address:

End of west Sanatgaran St.,
Kheirabad Industrial town,
kilometer 25 of Tehran road,
Arak, Iran

Tel: +98(86) 33554151-2
www.arta-asa.com



Адрес производства:

Иран, г. Арак, 25 км Тегеранского
шоссе, промышленный городок
Хейр Абад, конец улицы
Санатгаран гарби.

Тел: +98(86) 33554151-2
www.arta-asa.com



عنوان المعمل:

ايران، اراك، ٢٥ كيلومتر طريق طهران، مدينة
خيراباد الصناعية، نهاية شارع صنعتكران
الغربية

هاتف: ٢ - ٣٣٥٥٤١٥١ (٨٦) +٩٨
www.arta-asa.com